

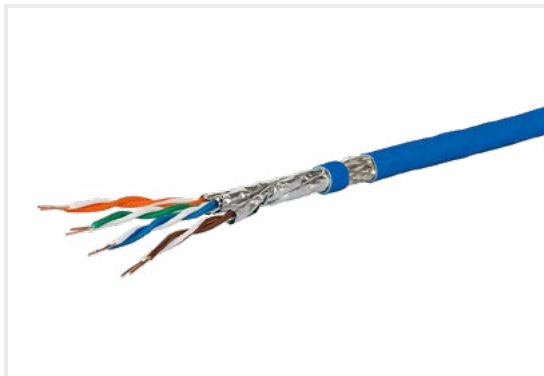
# Solutions VDI pour tertiaire et industriel





**Sommaire**

|   |                            |    |
|---|----------------------------|----|
| 1 | Solutions tertiaire cuivre | 4  |
| 2 | Solutions tertiaire fibre  | 22 |
| 3 | Solutions industrielles    | 32 |
| 4 | Contact                    | 66 |



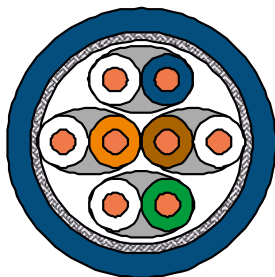
### GC1000 pro23 Cat.7 S/FTP 4P LSHF-FR

- Câble d'installation 10 GBit, simplex
- Câble d'installation blindé par paires, de la cat. 7 AWG 23 S/FTP
- Blindage des paires: film plastique composite, revêtu d'aluminium
- 4 paires (PiMF)
- Blindage entier: treillis en cuivre étamé
- Diamètre de câble 7,5 mm
- Couleur de la gaine: bleu
- Atténuation de couplage 85 dB
- Normes applicables: EN 50173-1:2011-09; ISO/IEC 11801 Ed.2.2:2011-06; EN 50288-4-1 et IEC 61156-5
- Gainage: LSHF (LSOH)
- Inflammabilité retardée: IEC 60332-1; IEC 60332-3-24; IEC 60754-2 et IEC 61034

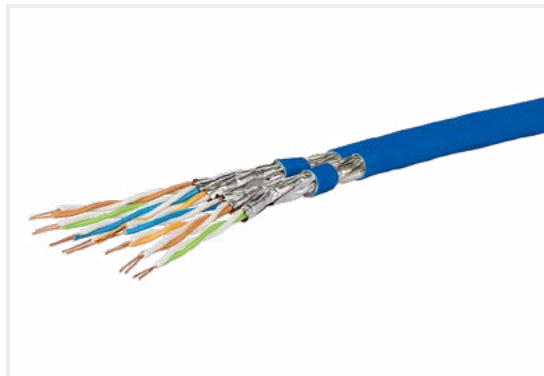
Unités d'expédition:

|                      |                |
|----------------------|----------------|
| marchandise au mètre | sur le tambour |
| 500 m                | sur le tambour |
| 1000 m               | sur le tambour |

#### Schéma de principe



| Référence     | Couleur | Propriété 1         | Propriété 2 | EAN           |
|---------------|---------|---------------------|-------------|---------------|
| 130842703414M | bleu    |                     | simplex     | 4250184175315 |
| 1308427034141 | bleu    | 500 m<br>(1640 ft)  | touret      | 4250184175292 |
| 1308427034142 | bleu    | 1000 m<br>(3280 ft) | touret      | 4250184175308 |
|               |         |                     |             |               |
|               |         |                     |             |               |
|               |         |                     |             |               |



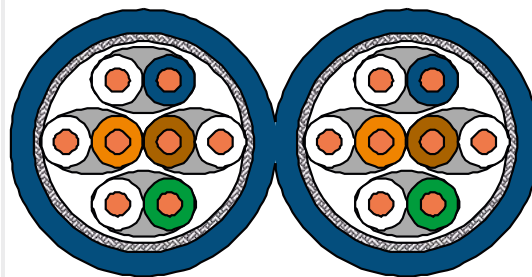
### GC1000 plus23 Cat.7 S/FTP 2x4P LSHF

- Câble d'installation 10 GBit, duplex
- Câble d'installation blindé par paires, de la cat. 7 AWG 23 S/FTP
- 4 paires (PiMF)
- Blindage des paires: film plastique composite, revêtu d'aluminium
- Blindage entier: treillis en cuivre étamé
- Diamètre de câble 7,2/15,0 mm
- Couleur de la gaine: bleu
- Atténuation de couplage 80 dB
- Normes applicables: EN 50173-1:2011-09; ISO/IEC 11801 Ed.2.2:2011-06; EN 50288-4-1 et IEC 61156-5
- Gainage: LSHF (LSOH)
- Inflammabilité retardée: IEC 60332-1; IEC 60754-2 et IEC 61034

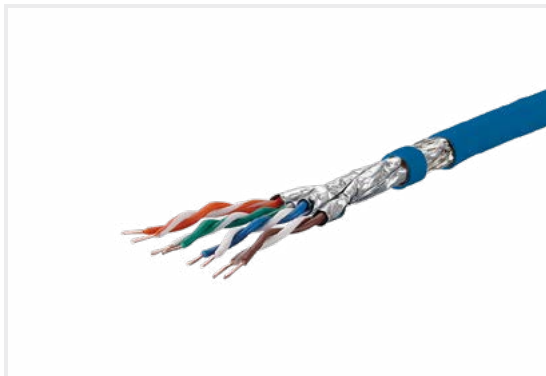
Unités d'expédition:

|                      |                |
|----------------------|----------------|
| marchandise au mètre | sur le tambour |
| 500 m                | sur le tambour |

#### Schéma de principe



| Référence     | Couleur | Propriété 1        | Propriété 2 | EAN           |
|---------------|---------|--------------------|-------------|---------------|
| 1308427032144 | bleu    |                    | duplex      | 4250184175285 |
| 1308427032143 | bleu    | 500 m<br>(1640 ft) | touret      | 4250184175278 |
|               |         |                    |             |               |
|               |         |                    |             |               |
|               |         |                    |             |               |

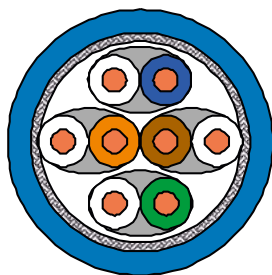


**GC1200 pro22 Cat.7<sub>A</sub> S/FTP 4P LSHF-FR**

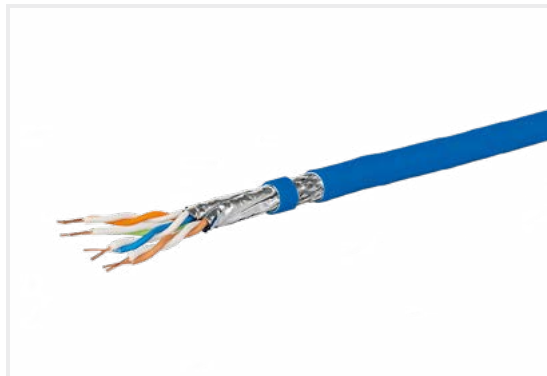
- Câble d'installation 10 GBit, simplex
- Câble d'installation blindé par paires, de la cat. 7<sub>A</sub> AWG 22 S/FTP
- Blindage des paires: film plastique composite, revêtu d'aluminium
- 4 paires (PiMF)
- Blindage entier: treillis en cuivre étamé
- Diamètre de câble 7,8 mm
- Couleur de la gaine: bleu
- Atténuation de couplage supérieur ou égal 85 dB
- Normes applicables: EN 50173-1:2011-09; ISO/IEC 11801 Ed.2.2:2011-06; EN 50288-9-1 et IEC 61156-5
- Gainage: LSHF-FR (LSOH-FR)
- Inflammabilité retardée: IEC 60332-1/-2; IEC 60332-3-24; IEC 60754-1/-2 et IEC 61034-1/-2

Unités d'expédition:  
 marchandise au mètre sur le tambour  
 500 m sur le tambour  
 1000 m sur le tambour

**Schéma de principe**



| Référence     | Couleur | Propriété 1      | Propriété 2 | EAN           |
|---------------|---------|------------------|-------------|---------------|
| 1308427A34241 | bleu    | 500 m (1640 ft)  | touret      | 4250184175438 |
| 1308427A34242 | bleu    | 1000 m (3280 ft) | touret      | 4250184175421 |
|               |         |                  |             |               |
|               |         |                  |             |               |
|               |         |                  |             |               |
|               |         |                  |             |               |

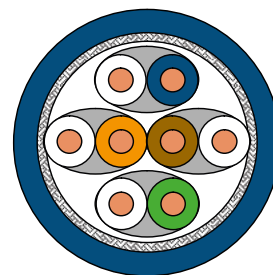


**GC1500 pro22 Cat.7<sub>A</sub> S/FTP 4P LSHF-FR**

- Câble d'installation 10 GBit, simplex
- Câble d'installation blindé par paires, de la cat. 7<sub>A</sub> AWG 22 S/FTP
- 4 paires (PiMF)
- Blindage des paires : film plastique composite, revêtu d'aluminium
- Blindage entier: treillis en cuivre étamé
- Diamètre de câble 8,5 mm
- Couleur de la gaine : bleu
- Atténuation de couplage supérieure ou égale à 85 dB
- Normes applicables: EN 50173-1:2011-09; ISO/IEC 11801 Ed.2.2:2011-06; EN 50288-9-1; IEC 61156-5 et IEC 61156-7
- Gaine : LSHF-FR (LSOH-FR)
- Inflammabilité retardée : IEC 60332-1; IEC 60332-3-24; IEC 60754-2 et IEC 61034
- Capacité multimédia
- Approprié à l'utilisation suivante : primaire (campus), secondaire (riser), tertiaire (horizontal), IEEE 802.5, IEEE 802.3, 10Base-T, 100Base-T, 1000Base-T, 10GBase-T, ISDN, TPDDI, ATM CATV, vidéo à large bande, câblage pour petits bureaux ou à domicile (SOHO)

Unités de livraison :  
 Vendu au mètre sur touret  
 1000 m sur touret

**Schéma de principe**



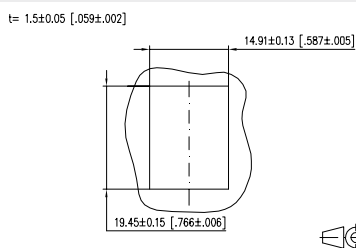
| Référence     | Couleur | Propriété 1      | Propriété 2 | EAN           |
|---------------|---------|------------------|-------------|---------------|
| 1308427A34142 | bleu    | 1000 m (3280 ft) | touret      | 4250184175377 |
|               |         |                  |             |               |
|               |         |                  |             |               |
|               |         |                  |             |               |
|               |         |                  |             |               |
|               |         |                  |             |               |



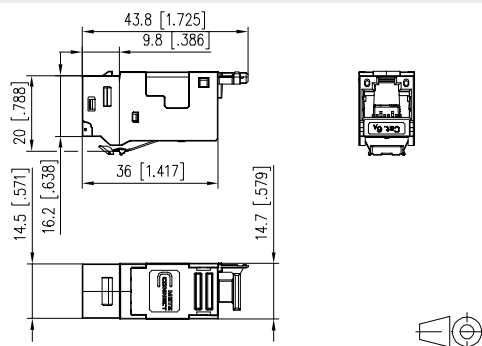
### E-DAT modul Cat.6<sub>A</sub> K - Jack - Keystone

- Unité de raccordement modulaire cat. 6<sub>A</sub>, RJ45
- Contrôle des composants de la cat. 6<sub>A</sub> selon ISO/IEC 11801 Ed.2.2:2011-06, DIN EN 50173-1:2011-09, TIA/EIA-568-C.2 (2009-08) et IEC 60603-7-51 Ed.1 (12/2008), certifié GHMT
- Répond aux exigences de la classe E<sub>A</sub> selon ISO/IEC 11801 Ed.2.2:2011-06, DIN EN 50173-1:2011-09
- Tests réalisés : composants jusqu'à 600 MHz, lien jusqu'à 800 MHz
- Convient pour 10 GBit Ethernet (IEEE 802.3an), Remote Powering (PoE, PoE plus et UPoE) et HDBaseT
- Raccordement simplifié de câbles de données avec 2 à 4 paires AWG 26/1 à 22/1 et de conducteurs multibrins en cuivre à 7 brins AWG 26/7 à 22/7 sur contacts à déplacement d'isolant IDC
- Marquage de l'assignation des brins T568A et T568B
- Pose facile et rapide des paires de brins dans la pièce de chargement E-DAT modul
- Boîtier du module en zinc moulé sous pression, traité
- Montage sans outillage spécial
- Décharge de traction avec attache-câbles sur le module
- Format : Keystone
- Arrivée de câble 180°

#### Découpe pour montage mural format Keystone



#### Schéma dimensionnel



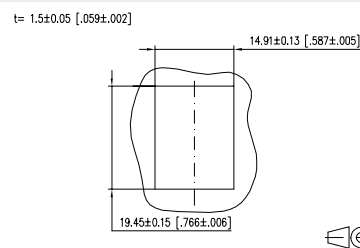
| Référence | Couleur | Propriété 1 | Propriété 2     | EAN           |
|-----------|---------|-------------|-----------------|---------------|
| 130910KI  |         | 180°        | Format Keystone | 4250184181002 |
|           |         |             |                 |               |
|           |         |             |                 |               |
|           |         |             |                 |               |
|           |         |             |                 |               |



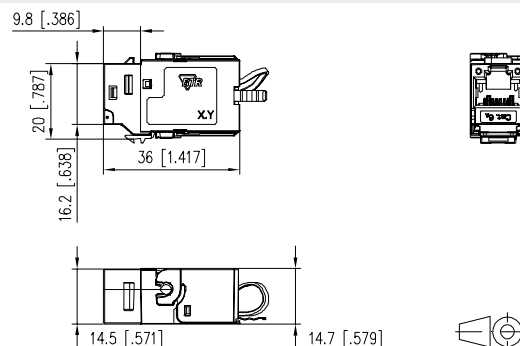
### C6<sub>A</sub> modul K 180° Jack - Keystone

- Catégorie 6<sub>A</sub> unité de raccordement modulaire RJ45
- Format : Keystone, arrivée du câble à 180°
- Boîtier du module en une seule pièce, robuste et réutilisable, en zinc moulé sous pression, traité
- Montage sans outillage spécial, décharge de traction au moyen d'un clip de verrouillage directement sur la pièce de chargement
- Raccordement simplifié de câbles de données AWG 26/1 à 22/1 (monobrin) et AWG 26/7 à 22/7 (multibrin) sur des contacts à déplacement d'isolant IDC
- Gestion intelligente des câbles dans la pièce de chargement – convient aussi pour les conducteurs fortement torsadés
- Marquage de l'assignation des brins T568A et T568B directement sur la pièce de chargement
- Certifiée GHMT cat. 6<sub>A</sub> re-embedded PVP
- Contrôle des composants de la cat. 6<sub>A</sub> selon ISO/IEC 11801 Ed.2.2:2011-06, DIN EN 50173-1:2011-09, TIA/EIA-568-C.2 (2009-08) et IEC 60603-7-51 Ed.1 (12/2008), certifié GHMT
- Répond aux exigences de la classe E<sub>A</sub> jusqu'à 500 MHz selon ISO/IEC 11801 Ed.2.2:2011-06, DIN EN 50173-1:2011-09
- Tests réalisés : composants jusqu'à 600 MHz, lien jusqu'à 800 MHz
- Convient pour 10 GBit Ethernet (IEEE 802.3an), Remote Powering (PoE, PoE plus et UPoE) et HDBaseT

#### Découpe pour montage mural format Keystone



#### Schéma dimensionnel



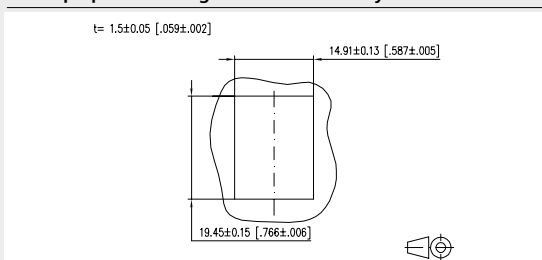
| Référence | Couleur | Propriété 1 | Propriété 2     | EAN           |
|-----------|---------|-------------|-----------------|---------------|
| 130821-E  |         | 180°        | Format Keystone | 4250184133483 |
|           |         |             |                 |               |
|           |         |             |                 |               |
|           |         |             |                 |               |
|           |         |             |                 |               |



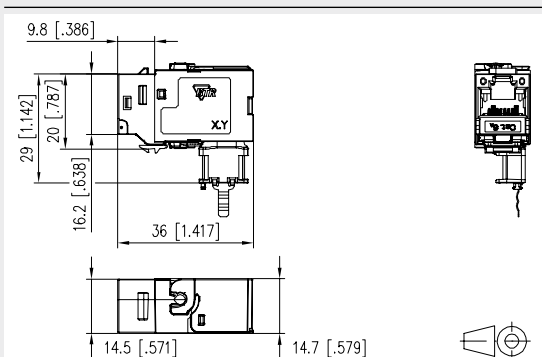
### C6<sub>A</sub> modul K 270° Jack - Keystone

- Catégorie 6<sub>A</sub> unité de raccordement modulaire RJ45
- Format : Keystone, arrivée du câble à 270°
- Boîtier du module en une seule pièce, robuste et réutilisable, en zinc moulé sous pression, traité
- Montage sans outillage spécial, décharge de traction au moyen d'un clip de verrouillage directement sur la pièce de chargement
- Raccordement simplifié de câbles de données AWG 26/1 à 22/1 (monobrin) et AWG 26/7 à 22/7 (multibrin) sur des contacts à déplacement d'isolant IDC
- Gestion intelligente des câbles dans la pièce de chargement – convient aussi pour les conducteurs fortement torsadés
- Marquage de l'assignation des brins T568A et T568B directement sur la pièce de chargement
- Certifiée GHMT cat. 6<sub>A</sub> re-embedded PVP
- Contrôle des composants de la cat. 6<sub>A</sub> selon ISO/IEC 11801 Ed.2.2:2011-06, DIN EN 50173-1:2011-09, TIA/EIA-568-C.2 (2009-08) et IEC 60603-7-51 Ed.1 (12/2008), certifié GHMT
- Répond aux exigences de la classe E<sub>A</sub> jusqu'à 500 MHz selon ISO/IEC 11801 Ed.2.2:2011-06, DIN EN 50173-1:2011-09
- Tests réalisés : composants jusqu'à 600 MHz, lien jusqu'à 800 MHz
- Convient pour 10 GBit Ethernet (IEEE 802.3an), Remote Powering (PoE, PoE plus et UPoE) et HDBaseT

#### Découpe pour montage mural format Keystone



#### Schéma dimensionnel



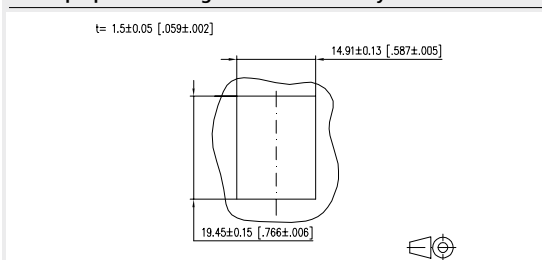
| Référence | Couleur | Propriété 1 | Propriété 2     | EAN           |
|-----------|---------|-------------|-----------------|---------------|
| 130B22-E  |         | 270°        | Format Keystone | 4250184133476 |
|           |         |             |                 |               |
|           |         |             |                 |               |
|           |         |             |                 |               |
|           |         |             |                 |               |



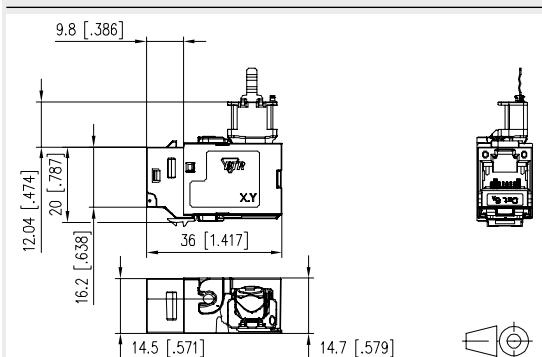
### C6<sub>A</sub> modul K 90° Jack - Keystone

- Catégorie 6<sub>A</sub> unité de raccordement modulaire RJ45
- Format : Keystone, arrivée du câble à 90°
- Boîtier du module en une seule pièce, robuste et réutilisable, en zinc moulé sous pression, traité
- Montage sans outillage spécial, décharge de traction au moyen d'un clip de verrouillage directement sur la pièce de chargement
- Raccordement simplifié de câbles de données AWG 26/1 à 22/1 (monobrin) et AWG 26/7 à 22/7 (multibrin) sur des contacts à déplacement d'isolant IDC
- Gestion intelligente des câbles dans la pièce de chargement – convient aussi pour les conducteurs fortement torsadés
- Marquage de l'assignation des brins T568A et T568B directement sur la pièce de chargement
- Certifiée GHMT cat. 6<sub>A</sub> re-embedded PVP
- Contrôle des composants de la cat. 6<sub>A</sub> selon ISO/IEC 11801 Ed.2.2:2011-06, DIN EN 50173-1:2011-09, TIA/EIA-568-C.2 (2009-08) et IEC 60603-7-51 Ed.1 (12/2008), certifié GHMT
- Répond aux exigences de la classe E<sub>A</sub> jusqu'à 500 MHz selon ISO/IEC 11801 Ed.2.2:2011-06, DIN EN 50173-1:2011-09
- Tests réalisés : composants jusqu'à 600 MHz, lien jusqu'à 800 MHz
- Convient pour 10 GBit Ethernet (IEEE 802.3an), Remote Powering (PoE, PoE plus et UPoE) et HDBaseT

#### Découpe pour montage mural format Keystone



#### Schéma dimensionnel



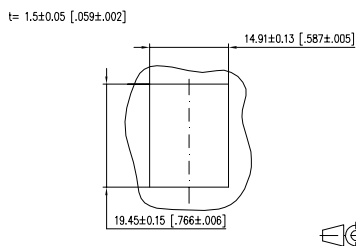
| Référence | Couleur | Propriété 1 | Propriété 2     | EAN           |
|-----------|---------|-------------|-----------------|---------------|
| 130B23-E  |         | 90°         | Format Keystone | 4250184133469 |
|           |         |             |                 |               |
|           |         |             |                 |               |
|           |         |             |                 |               |
|           |         |             |                 |               |



### Keystone support pour modules 1UH, 24 ports noir non équipé

- Support pour modules Keystone 19 pouces, 1UH, 24 ports non équipé, blindé
- Pour 24 modules individuels du format Keystone
- Front du support en tôle d'acier peint par poudrage
- Porte-modules en tôle d'acier galvanisé
- Décharge de traction supplémentaire possible par attaches-câbles au porte-modules
- Vis de mise à la terre avec rondelle crantée
- Câble de mise à la terre d'environ 40 cm inclus
- Tous les modules entièrement blindés sont reliés par le support de modules
- Variantes : noire ou grise

#### Découpe pour montage mural format Keystone



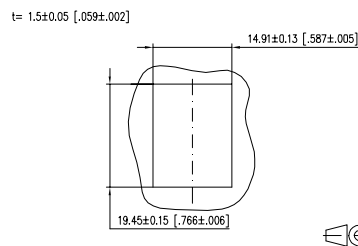
| Référence     | Couleur | Propriété 1         | Propriété 2     | EAN           |
|---------------|---------|---------------------|-----------------|---------------|
| 130926-0029KE | noir    | 24 ports non équipé | Format Keystone | 4251122184352 |
| 130926-0003KE | gris    | 24 ports non équipé | Format Keystone | 4251122184369 |
|               |         |                     |                 |               |
|               |         |                     |                 |               |
|               |         |                     |                 |               |
|               |         |                     |                 |               |



### Keystone support pour modules 1UH, 24 ports coudée noir non équipé

- Support pour modules Keystone 19 pouces, 1UH, 24 ports coudés, non équipé, blindé
- Pour 24 modules individuels du format Keystone
- Front du support en tôle d'acier peint par poudrage
- Optimisé pour 10 GE en combinaison avec des modules UTP Cat.6<sub>A</sub>
- Ouverture des ports coudée, ports 1 à 12 coudés d'environ 30° à droite, ports 13 à 24 coudés d'environ 30° à gauche
- Porte-modules en tôle d'acier galvanisé
- Décharge de traction supplémentaire possible par attaches-câbles au porte-modules
- Vis de mise à la terre avec rondelle crantée
- Câble de mise à la terre d'environ 40 cm inclus
- Tous les modules entièrement blindés sont reliés par le support de modules
- Variantes : noire ou grise

#### Découpe pour montage mural format Keystone



| Référence     | Couleur | Propriété 1         | Propriété 2     | EAN           |
|---------------|---------|---------------------|-----------------|---------------|
| 130926A0029KE | noir    | 24 ports non équipé | Format Keystone | 4251122186059 |
| 130926A0003KE | gris    | 24 ports non équipé | Format Keystone | 4251122186066 |
|               |         |                     |                 |               |
|               |         |                     |                 |               |
|               |         |                     |                 |               |
|               |         |                     |                 |               |

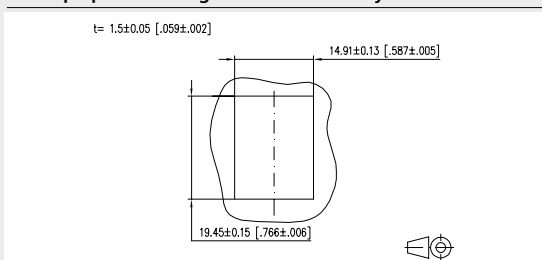




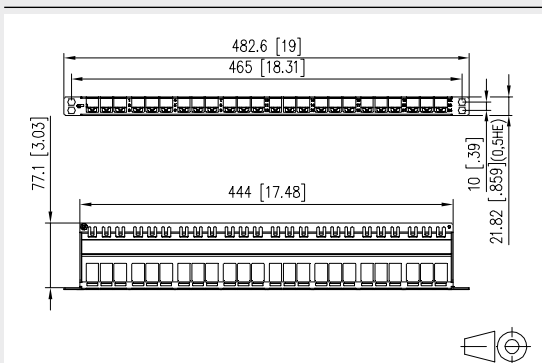
**Keystone support pour modules 19 pouces 0,5UH 24 ports noir non équipé**

- Support pour modules 19 pouces 0,5 UH, 24 ports, non équipé, noir
- Pour modules individuels en format Keystone
- Décharge de traction supplémentaire possible par attaches-câbles, les attaches-câbles sont inclus dans l’emballage
- Modules appropriés : E-DAT modul K, UTP modul Cat.6<sub>A</sub>, UTP modul Cat.6, UTP modul Cat.5e
- Format : Keystone

**Découpe pour montage mural format Keystone**



**Schéma dimensionnel**



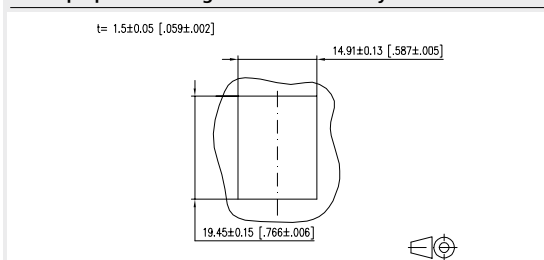
| Référence   | Couleur | Propriété 1         | Propriété 2     | EAN           |
|-------------|---------|---------------------|-----------------|---------------|
| 130925-BKKE | noir    | 24 ports non équipé | Format Keystone | 4250184191339 |
|             |         |                     |                 |               |
|             |         |                     |                 |               |
|             |         |                     |                 |               |
|             |         |                     |                 |               |



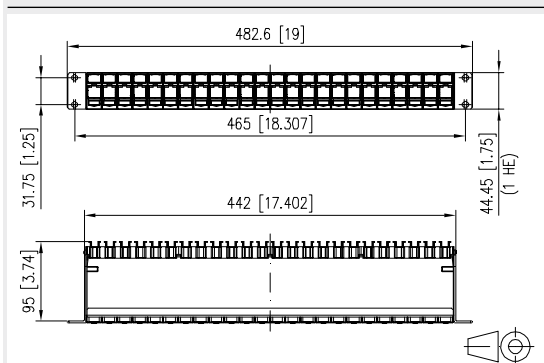
**Keystone support pour modules 19 pouces 1UH 24 ports noir non équipé, blindé**

- Support pour modules 19 pouces, 1UH, pour 24 modules individuels, format: Keystone
- Face avant du support pour modules en aluminium anodisé noir
- Porte-modules en matière plastique, avec clapets anti-poussière (autres couleurs voir accessoires), démontable vers l'avant
- Retenue de câble intégrée, décharge de traction supplémentaire possible
- Porte-étiquette permettant d'insérer une étiquette
- Feuille pour étiquette 210 x 297 mm, voir accessoires
- Goujon de masse M6 x 10 avec écrou et rondelle crantée
- Y compris 30 cm de câble de masse
- Tous les modules entièrement blindés sont reliés par un rail de mise à la terre

**Découpe pour montage mural format Keystone**



**Schéma dimensionnel**



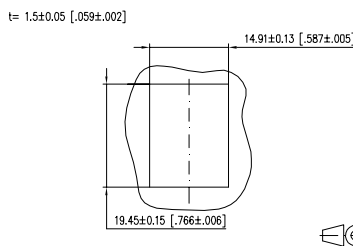
| Référence   | Couleur | Propriété 1         | Propriété 2     | EAN           |
|-------------|---------|---------------------|-----------------|---------------|
| 130920-BKKE | noir    | 24 ports non équipé | Format Keystone | 4250184153672 |
| 130920-00KE | gris    | 24 ports non équipé | Format Keystone | 4250184153665 |
|             |         |                     |                 |               |
|             |         |                     |                 |               |
|             |         |                     |                 |               |



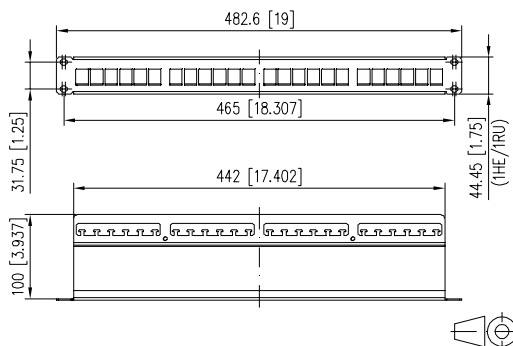
### Keystone 19 pouces support pour modules 1UH 24 ports acier inox non équipé

- Support pour modules en acier inoxydable 19 pouces, 1UH pour 24 modules individuels, format Keystone
- Décharge de traction supplémentaire possible sur le panneau de brassage avec attache-câbles
- Goujon de masse M6 x 10 avec écrou et rondelle crantée
- Y compris 30 cm de câble de masse
- Tous les modules Keystone entièrement blindés sont reliés via le support pour modules en acier inoxydable

#### Découpe pour montage mural format Keystone



#### Schéma dimensionnel



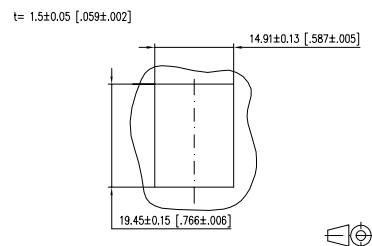
| Référence   | Couleur    | Propriété 1         | Propriété 2     | EAN           |
|-------------|------------|---------------------|-----------------|---------------|
| 130A21-00-E | acier inox | 24 ports non équipé | Format Keystone | 4250184106678 |
|             |            |                     |                 |               |
|             |            |                     |                 |               |
|             |            |                     |                 |               |
|             |            |                     |                 |               |



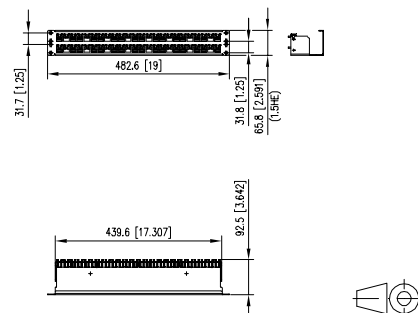
### Keystone support pour modules 1,5UH 48 ports noir non équipé, blindé

- Support pour modules 19 pouces 1,5UH pour 48 modules individuels format Keystone, noir
- Face avant du support pour modules en tôle d'acier revêtue par poudre noire
- Portes-modules en tôle d'acier galvanisé
- Décharge de traction supplémentaire possible sur les portes-modules avec attache-câbles
- Goujon de masse M4 x 10 avec écrou et rondelle crantée
- Y compris deux câbles de masse à 25 cm
- Tous les modules entièrement blindés sont reliés via les portes-modules

#### Découpe pour montage mural format Keystone



#### Schéma dimensionnel



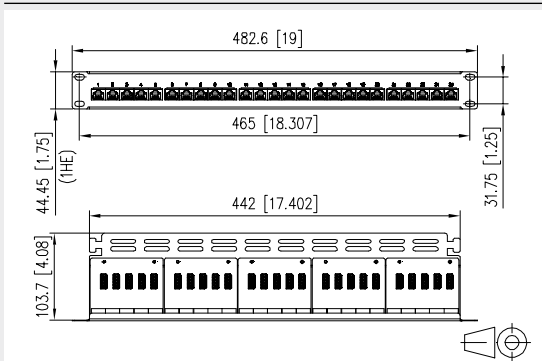
| Référence   | Couleur    | Propriété 1         | Propriété 2     | EAN           |
|-------------|------------|---------------------|-----------------|---------------|
| 130924-BKKE | noir       | 48 ports non équipé | Format Keystone | 4250184184874 |
| 130A24-00-E | acier inox | 48 ports non équipé | Format Keystone | 4250184141532 |
|             |            |                     |                 |               |
|             |            |                     |                 |               |
|             |            |                     |                 |               |



**UAE 25x8(4) Cat.3 panneau de brassage, noir**

- Panneau de brassage 19 pouces, 1 UH, cat. 3, avec 25 ports RJ45 8(4)
- Support pour modules 19 pouces en tôle d'acier, peint en noir
- Raccordement des câbles sur des contacts à déplacement d'isolant LSA-PLUS® (AWG 22 à 26)
- Raccordement des brins possible vers T568A et T568B
- Types de câbles pouvant être raccordés : 5 x 10 P, 2 x 25 P, 1 x 50 P (BD=brins doubles)
- Câblage selon ISO/IEC 11801/EN 50173-1, les paires de brins peuvent être amenées jusqu'à la borne sans détordre le toronnage
- Décharge de traction avec attache-câble sur la retenue de câble au dos

**Schéma dimensionnel**



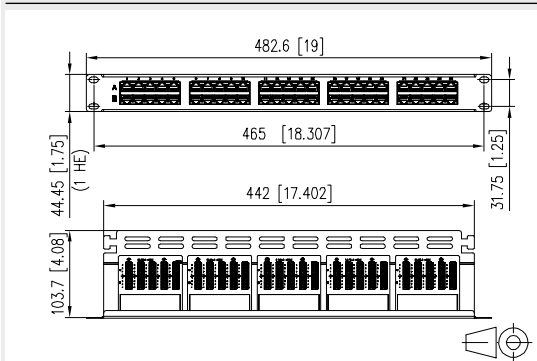
| Référence     | Couleur | Propriété 1 | Propriété 2 | EAN           |
|---------------|---------|-------------|-------------|---------------|
| 130814-0203-E | noir    | 25x8(4)     |             | 4250184142577 |
|               |         |             |             |               |
|               |         |             |             |               |
|               |         |             |             |               |
|               |         |             |             |               |



**UAE 50x8(4) Cat.3 panneau de brassage, noir**

- Panneau de brassage 19 pouces, 1 UH, cat. 3, avec 50 ports RJ45 8(4)
- Support pour modules 19 pouces en tôle d'acier, peint en noir
- Raccordement des câbles sur des contacts à déplacement d'isolant LSA-PLUS® (AWG 22 à 26)
- Raccordement des brins possible selon T568A et T568B
- Types de câbles pouvant être raccordés : 10 x 10 BD, 4 x 25 BD, 2 x 50 BD (BD=brins doubles)
- Câblage selon ISO/IEC 11801/EN 50173-1, les paires de brins peuvent être amenées jusqu'au bornier sans défaire la torsade
- Décharge de traction avec attache-câbles sur la retenue de câble au dos

**Schéma dimensionnel**



| Référence     | Couleur | Propriété 1 | Propriété 2 | EAN           |
|---------------|---------|-------------|-------------|---------------|
| 130886-0203-E | noir    | 50x8(4)     |             | 4250184142560 |
|               |         |             |             |               |
|               |         |             |             |               |
|               |         |             |             |               |
|               |         |             |             |               |



### Panneau guide-câbles 19 pouces 0,5UH 56 mm RAL 9005 noir

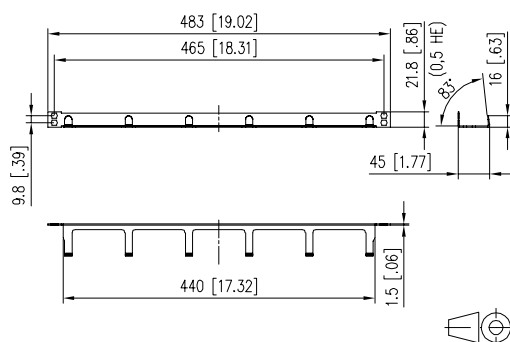
- Panneau guide-câbles 19 pouces 0,5UH, permettant de ranger les cordons de brassage à l'horizontale
- Etriers guide-câbles env. 42 mm
- 5 étriers guide-câbles ouverts
- Acier avec revêtement en poudre, noir RAL9005



### Panneau guide-câbles 19 pouces 1UH 75 mm

- Panneau guide-câbles 19 pouces, 1UH, permettant de ranger les cordons de brassage l'horizontale
- Etrier d'organisation des câbles env. 75 mm
- 5 étriers de câbles
- Acier peint par poudrage
- Variantes : noire ou grise

#### Schéma dimensionnel



| Référence      | Couleur | Propriété 1 | Propriété 2 | EAN          |
|----------------|---------|-------------|-------------|--------------|
| 130894-05-29-E | noir    | 56 mm       |             | 425112218726 |
|                |         |             |             |              |
|                |         |             |             |              |
|                |         |             |             |              |
|                |         |             |             |              |
|                |         |             |             |              |

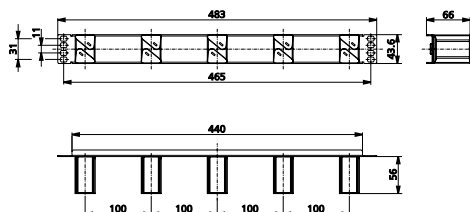
| Référence      | Couleur | Propriété 1 | Propriété 2 | EAN           |
|----------------|---------|-------------|-------------|---------------|
| 130894-03-29-E | noir    | 75 mm       |             | 4251122186073 |
| 130894-03-03-E | gris    | 75 mm       |             | 4251122186080 |
|                |         |             |             |               |
|                |         |             |             |               |
|                |         |             |             |               |
|                |         |             |             |               |



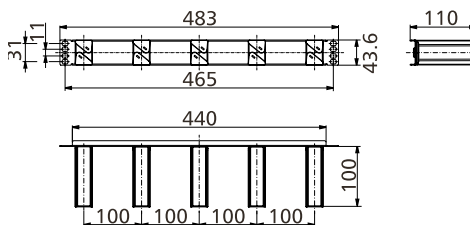
### Panneau guide-câbles 1UH 100 mm

- Panneau guide-câbles 19 pouces, 1UH, permettant de ranger les cordons de brassage à l'horizontale
- Étrier d'organisation des câbles 56 mm
- Convient aussi particulièrement bien pour les cordons de brassage en fibres optiques
- 5 étriers noirs en matière plastique avec grandes surfaces d'appui pour l'organisation des câbles
- Montage simple des étriers d'organisation des câbles par rotation
- Disponible en option : réglette de marquage enfichable
- Versions : acier avec revêtement en poudre gris ou noir, aluminium argent anodisé, acier inoxydable

#### Schéma dimensionnel (56 mm)



#### Schéma dimensionnel (100 mm)



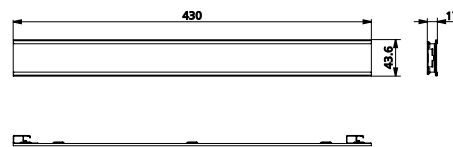
| Référence      | Couleur | Propriété 1 | Propriété 2 | EAN           |
|----------------|---------|-------------|-------------|---------------|
| 130894-01-29-E | noir    | 56 mm       |             | 4250184132387 |
| 130894-02-29-E | noir    | 100 mm      |             | 4250184143611 |
| 130894-01-03-E | gris    | 56 mm       |             | 4250184132370 |
| 130894-02-03-E | gris    | 100 mm      |             | 4250184143604 |
|                |         |             |             |               |
|                |         |             |             |               |



### Marquage pour panneau guide-câbles 1UH

- Réglette de marquage, enfichable, noire pour panneau guide-câbles 19 pouces, 1UH
- Pour le marquage large
- Équipement fourni : réglette de marquage, 2 clips de fixation, bande de papier et feuille plastique translucide

#### Schéma dimensionnel



| Référence      | Couleur | Propriété 1 | Propriété 2 | EAN           |
|----------------|---------|-------------|-------------|---------------|
| 130894-B5-29-E | noir    | enfichable  |             | 4250184132417 |
|                |         |             |             |               |
|                |         |             |             |               |
|                |         |             |             |               |

## Cordons de brassage

- Convient particulièrement bien pour classe E<sub>A</sub> systèmes blindées et non blindées
- Cordon de brassage de la cat. 6<sub>A</sub> AWG 26/7 entièrement blindé
- Deux connecteurs blindés RJ45, câblage 1 - 1
- Type de câble: S/FTP 4x2xAWG 26/7 PIMF
- Gainage LSHF(LSOH), exempt d'halogène
- Cat.6<sub>A</sub> selon ISO/IEC 11801 Ed. 2.2 (2011-06) et IEC 61935-2 Ed. 3.0 (2010-07), certifiée GHMT
- Lien classe E<sub>A</sub> jusqu'à 500 MHz selon ISO/IEC 11801 Ed.2.2 : 2011-06, DIN EN 50173-1: 2011-09
- Convient pour 10 GBit Ethernet (IEEE 802.3an) et Remote Powering (PoE, PoE plus et UPoE) et HDBaseT
- Manchon anti-pli, surmoulé, avec protection intégrée du levier d'arrêt
- Pour des raisons liées à la production, les couleurs peuvent présenter de légères divergences
- Longueurs standards: 0,5; 1; 1,5; 2; 3; 5; 7; 10; 15 et 20 m
- D'autres longueurs disponibles sur demande

Exemple

130845 **05** **77** -E



Clé de référence pour d'autres versions

|                   |                    |
|-------------------|--------------------|
| <b>05</b> = 0,5 m | <b>70</b> = 7,0 m  |
| <b>10</b> = 1,0 m | <b>A0</b> = 10,0 m |
| <b>15</b> = 1,5 m | <b>A5</b> = 15,0 m |
| <b>20</b> = 2,0 m | <b>B0</b> = 20,0 m |
| <b>30</b> = 3,0 m | <b>B5</b> = 25,0 m |
| <b>50</b> = 5,0 m | <b>C0</b> = 30,0 m |

Longueur

130845 **XX** **XX** -E

Couleur

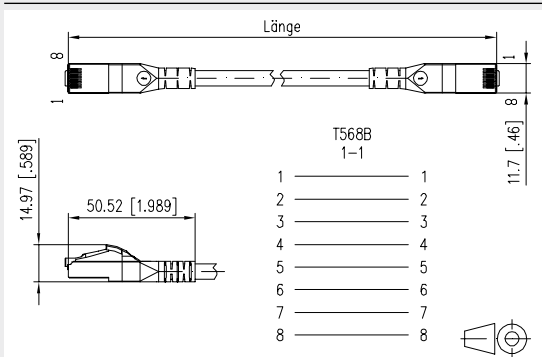
|                   |                   |
|-------------------|-------------------|
| <b>00</b> = noir  | <b>66</b> = rouge |
| <b>33</b> = gris  | <b>77</b> = jaune |
| <b>44</b> = bleu  | <b>88</b> = blanc |
| <b>55</b> = verte |                   |



**Cordon de brassage Cat.6<sub>A</sub> AWG26 gris**

- Convient particulièrement bien pour classe E<sub>A</sub> systèmes blindés et non blindés
  - Cordon de brassage de la cat. 6<sub>A</sub> AWG 26/7 entièrement blindé
  - Deux connecteurs blindés RJ45, câblage 1 - 1
  - Type de câble: S/FTP 4x2xAWG 26/7 PIMF
  - Gainage LSHF(LSOH), exempt d'halogène
  - Cat.6<sub>A</sub> selon ISO/IEC 11801 Ed. 2.2 (2011-06) et IEC 61935-2 Ed. 3.0 (2010-07), certifiée GHMT
  - Lien classe E<sub>A</sub> jusqu'à 500 MHz selon ISO/IEC 11801 Ed.2.2 : 2011-06, DIN EN 50173-1: 2011-09
  - Convient pour 10 GBit Ethernet (IEEE 802.3an) et Remote Powering (PoE, PoE plus et UPoE) et HDBaseT
  - Manchon anti-pli, surmoulé, avec protection intégrée du levier d'arrêt
  - Pour des raisons liées à la production, les couleurs peuvent présenter de légères divergences
- Longueurs standards: 0,5; 1; 1,5; 2; 3; 5; 7; 10; 15 et 20 m
  - D'autres longueurs disponibles sur demande

**Schéma dimensionnel**



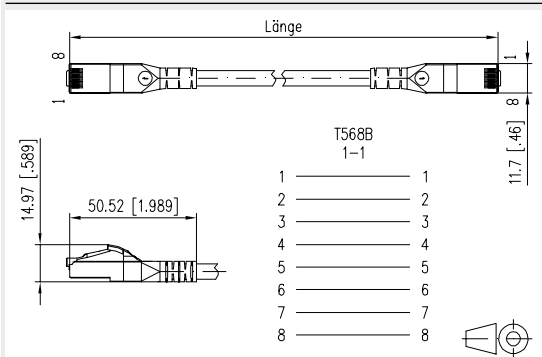
| Référence    | Couleur | Propriété 1 | Propriété 2 | EAN           |
|--------------|---------|-------------|-------------|---------------|
| 1308450533-E | gris    | 0,5 m       |             | 4250184117322 |
| 1308451033-E | gris    | 1,0 m       |             | 4250184117339 |
| 1308451533-E | gris    | 1,5 m       |             | 4250184117346 |
| 1308452033-E | gris    | 2,0 m       |             | 4250184117353 |
| 1308453033-E | gris    | 3,0 m       |             | 4250184117377 |
| 1308455033-E | gris    | 5,0 m       |             | 4250184117391 |
| 1308457033-E | gris    | 7,0 m       |             | 4250184117414 |
| 130845A033-E | gris    | 10,0 m      |             | 4250184117438 |
| 130845A533-E | gris    | 15,0 m      |             | 4250184119388 |
| 130845B033-E | gris    | 20,0 m      |             | 4250184119371 |
| 130845B533-E | gris    | 25,0 m      |             | 4250184124467 |
| 130845C033-E | gris    | 30,0 m      |             | 4250184124399 |



**Cordon de brassage Cat.6<sub>A</sub> AWG26 jaune**

- Convient particulièrement bien pour classe E<sub>A</sub> systèmes blindés et non blindés
  - Cordon de brassage de la cat. 6<sub>A</sub> AWG 26/7 entièrement blindé
  - Deux connecteurs blindés RJ45, câblage 1 - 1
  - Type de câble: S/FTP 4x2xAWG 26/7 PIMF
  - Gainage LSHF(LSOH), exempt d'halogène
  - Cat.6<sub>A</sub> selon ISO/IEC 11801 Ed. 2.2 (2011-06) et IEC 61935-2 Ed. 3.0 (2010-07), certifiée GHMT
  - Lien classe E<sub>A</sub> jusqu'à 500 MHz selon ISO/IEC 11801 Ed.2.2 : 2011-06, DIN EN 50173-1: 2011-09
  - Convient pour 10 GBit Ethernet (IEEE 802.3an) et Remote Powering (PoE, PoE plus et UPoE) et HDBaseT
  - Manchon anti-pli, surmoulé, avec protection intégrée du levier d'arrêt
  - Pour des raisons liées à la production, les couleurs peuvent présenter de légères divergences
- Longueurs standards: 0,5; 1; 1,5; 2; 3; 5; 7; 10; 15 et 20 m
  - D'autres longueurs disponibles sur demande

**Schéma dimensionnel**



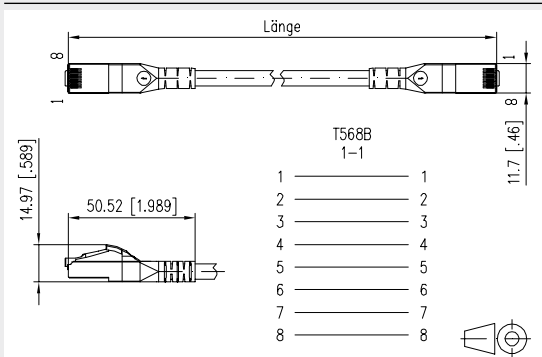
| Référence    | Couleur | Propriété 1 | Propriété 2 | EAN           |
|--------------|---------|-------------|-------------|---------------|
| 1308450577-E | jaune   | 0,5 m       |             | 4250184117216 |
| 1308451077-E | jaune   | 1,0 m       |             | 4250184116776 |
| 1308451577-E | jaune   | 1,5 m       |             | 4250184117223 |
| 1308452077-E | jaune   | 2,0 m       |             | 4250184117230 |
| 1308453077-E | jaune   | 3,0 m       |             | 4250184117254 |
| 1308455077-E | jaune   | 5,0 m       |             | 4250184117278 |
| 1308457077-E | jaune   | 7,0 m       |             | 4250184117292 |
| 130845A077-E | jaune   | 10,0 m      |             | 4250184117315 |
| 130845A577-E | jaune   | 15,0 m      |             | 4250184119364 |
| 130845B077-E | jaune   | 20,0 m      |             | 4250184119357 |
| 130845B577-E | jaune   | 25,0 m      |             | 4250184115373 |



### Cordon de brassage Cat.6<sub>A</sub> AWG26 vert

- Convient particulièrement bien pour classe E<sub>A</sub> systèmes blindés et non blindés
  - Cordon de brassage de la cat. 6<sub>A</sub> AWG 26/7 entièrement blindé
  - Deux connecteurs blindés RJ45, câblage 1 - 1
  - Type de câble: S/FTP 4x2xAWG 26/7 PIMF
  - Gainage LSHF(LSOH), exempt d'halogène
  - Cat.6<sub>A</sub> selon ISO/IEC 11801 Ed. 2.2 (2011-06) et IEC 61935-2 Ed. 3.0 (2010-07), certifiée GHMT
  - Lien classe E<sub>A</sub> jusqu'à 500 MHz selon ISO/IEC 11801 Ed.2.2 : 2011-06, DIN EN 50173-1: 2011-09
  - Convient pour 10 GBit Ethernet (IEEE 802.3an) et Remote Powering (PoE, PoE plus et UPoE) et HDBaseT
  - Manchon anti-pli, surmoulé, avec protection intégrée du levier d'arrêt
  - Pour des raisons liées à la production, les couleurs peuvent présenter de légères divergences
- Longueurs standards: 0,5; 1; 1,5; 2; 3; 5; 7; 10; 15 et 20 m
  - D'autres longueurs disponibles sur demande

#### Schéma dimensionnel



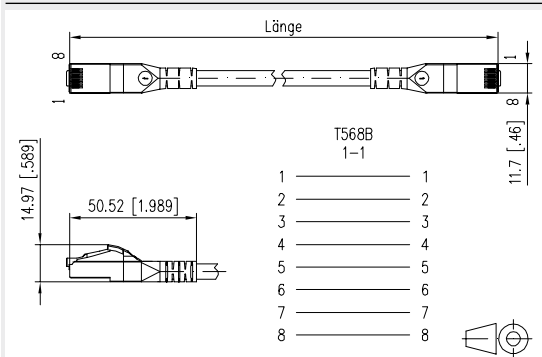
| Référence    | Couleur | Propriété 1 | Propriété 2 | EAN           |
|--------------|---------|-------------|-------------|---------------|
| 1308450555-E | vert    | 0,5 m       |             | 4250184117568 |
| 1308451055-E | vert    | 1,0 m       |             | 4250184117575 |
| 1308451555-E | vert    | 1,5 m       |             | 4250184117582 |
| 1308452055-E | vert    | 2,0 m       |             | 4250184117599 |
| 1308453055-E | vert    | 3,0 m       |             | 4250184117612 |
| 1308455055-E | vert    | 5,0 m       |             | 4250184117636 |
| 1308457055-E | vert    | 7,0 m       |             | 4250184117650 |
| 130845A055-E | vert    | 10,0 m      |             | 4250184117674 |
| 130845A555-E | vert    | 15,0 m      |             | 4250184152897 |
| 130845B055-E | vert    | 20,0 m      |             | 4250184147213 |
| 130845C055-E | vert    | 30,0 m      |             | 4250184148845 |



### Cordon de brassage Cat.6<sub>A</sub> AWG26 bleu

- Convient particulièrement bien pour classe E<sub>A</sub> systèmes blindés et non blindés
  - Cordon de brassage de la cat. 6<sub>A</sub> AWG 26/7 entièrement blindé
  - Deux connecteurs blindés RJ45, câblage 1 - 1
  - Type de câble: S/FTP 4x2xAWG 26/7 PIMF
  - Gainage LSHF(LSOH), exempt d'halogène
  - Cat.6<sub>A</sub> selon ISO/IEC 11801 Ed. 2.2 (2011-06) et IEC 61935-2 Ed. 3.0 (2010-07), certifiée GHMT
  - Lien classe E<sub>A</sub> jusqu'à 500 MHz selon ISO/IEC 11801 Ed.2.2 : 2011-06, DIN EN 50173-1: 2011-09
  - Convient pour 10 GBit Ethernet (IEEE 802.3an) et Remote Powering (PoE, PoE plus et UPoE) et HDBaseT
  - Manchon anti-pli, surmoulé, avec protection intégrée du levier d'arrêt
  - Pour des raisons liées à la production, les couleurs peuvent présenter de légères divergences
- Longueurs standards: 0,5; 1; 1,5; 2; 3; 5; 7; 10; 15 et 20 m
  - D'autres longueurs disponibles sur demande

#### Schéma dimensionnel



| Référence    | Couleur | Propriété 1 | Propriété 2 | EAN           |
|--------------|---------|-------------|-------------|---------------|
| 1308450544-E | bleu    | 0,5 m       |             | 4250184117445 |
| 1308451044-E | bleu    | 1,0 m       |             | 4250184117452 |
| 1308451544-E | bleu    | 1,5 m       |             | 4250184117469 |
| 1308452044-E | bleu    | 2,0 m       |             | 4250184117476 |
| 1308453044-E | bleu    | 3,0 m       |             | 4250184117483 |
| 1308455044-E | bleu    | 5,0 m       |             | 4250184117513 |
| 1308457044-E | bleu    | 7,0 m       |             | 4250184117537 |
| 130845A044-E | bleu    | 10,0 m      |             | 4250184117551 |
| 130845A544-E | bleu    | 15,0 m      |             | 4250184152453 |
| 130845B044-E | bleu    | 20,0 m      |             | 4250184144182 |

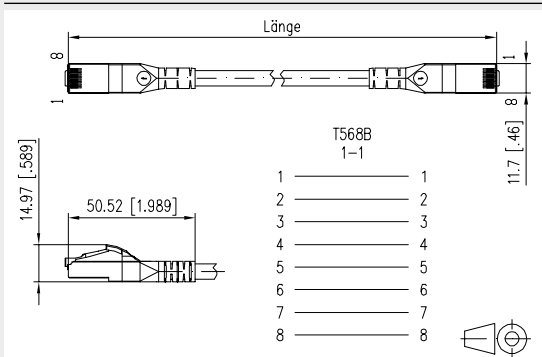




### Cordon de brassage Cat.6<sub>A</sub> AWG26 rouge

- Convient particulièrement bien pour classe E<sub>A</sub> systèmes blindés et non blindés
  - Cordon de brassage de la cat. 6<sub>A</sub> AWG 26/7 entièrement blindé
  - Deux connecteurs blindés RJ45, câblage 1 - 1
  - Type de câble: S/FTP 4x2xAWG 26/7 PIMF
  - Gainage LSHF(LSOH), exempt d'halogène
  - Cat.6<sub>A</sub> selon ISO/IEC 11801 Ed. 2.2 (2011-06) et IEC 61935-2 Ed. 3.0 (2010-07), certifiée GHMT
  - Lien classe E<sub>A</sub> jusqu'à 500 MHz selon ISO/IEC 11801 Ed.2.2 : 2011-06, DIN EN 50173-1: 2011-09
  - Convient pour 10 GBit Ethernet (IEEE 802.3an) et Remote Powering (PoE, PoE plus et UPoE) et HDBaseT
  - Manchon anti-pli, surmoulé, avec protection intégrée du levier d'arrêt
  - Pour des raisons liées à la production, les couleurs peuvent présenter de légères divergences
- Longueurs standards: 0,5; 1; 1,5; 2; 3; 5; 7; 10; 15 et 20 m
  - D'autres longueurs disponibles sur demande

#### Schéma dimensionnel



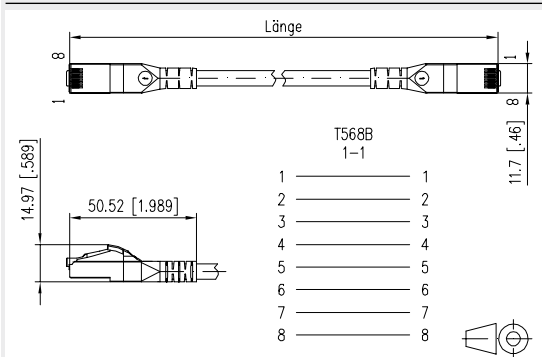
| Référence    | Couleur | Propriété 1 | Propriété 2 | EAN           |
|--------------|---------|-------------|-------------|---------------|
| 1308450566-E | rouge   | 0,5 m       |             | 4250184117681 |
| 1308451066-E | rouge   | 1,0 m       |             | 4250184117698 |
| 1308451566-E | rouge   | 1,5 m       |             | 4250184117704 |
| 1308452066-E | rouge   | 2,0 m       |             | 4250184117711 |
| 1308453066-E | rouge   | 3,0 m       |             | 4250184117735 |
| 1308455066-E | rouge   | 5,0 m       |             | 4250184117759 |
| 1308457066-E | rouge   | 7,0 m       |             | 4250184117773 |
| 130845A066-E | rouge   | 10,0 m      |             | 4250184117797 |
| 130845A566-E | rouge   | 15,0 m      |             | 4250184119562 |
| 130845B066-E | rouge   | 20,0 m      |             | 4250184119555 |
| 130845B566-E | rouge   | 25,0 m      |             | 4250184154563 |
| 130845C066-E | rouge   | 30,0 m      |             | 4250184159407 |



### Cordon de brassage Cat.6<sub>A</sub> AWG26 blanc

- Convient particulièrement bien pour classe E<sub>A</sub> systèmes blindés et non blindés
  - Cordon de brassage de la cat. 6<sub>A</sub> AWG 26/7 entièrement blindé
  - Deux connecteurs blindés RJ45, câblage 1 - 1
  - Type de câble: S/FTP 4x2xAWG 26/7 PIMF
  - Gainage LSHF(LSOH), exempt d'halogène
  - Cat.6<sub>A</sub> selon ISO/IEC 11801 Ed. 2.2 (2011-06) et IEC 61935-2 Ed. 3.0 (2010-07), certifiée GHMT
  - Lien classe E<sub>A</sub> jusqu'à 500 MHz selon ISO/IEC 11801 Ed.2.2 : 2011-06, DIN EN 50173-1: 2011-09
  - Convient pour 10 GBit Ethernet (IEEE 802.3an) et Remote Powering (PoE, PoE plus et UPoE) et HDBaseT
  - Manchon anti-pli, surmoulé, avec protection intégrée du levier d'arrêt
  - Pour des raisons liées à la production, les couleurs peuvent présenter de légères divergences
- Longueurs standards: 0,5; 1; 1,5; 2; 3; 5; 7; 10; 15 et 20 m
  - D'autres longueurs disponibles sur demande

#### Schéma dimensionnel



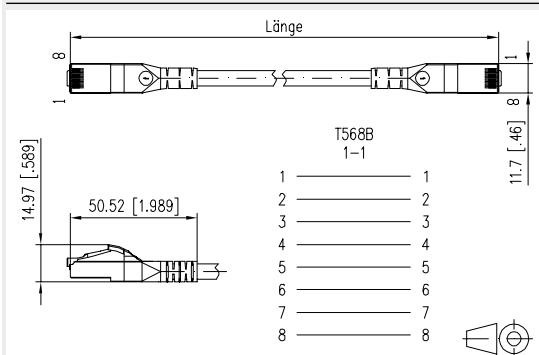
| Référence    | Couleur | Propriété 1 | Propriété 2 | EAN           |
|--------------|---------|-------------|-------------|---------------|
| 1308450588-E | blanc   | 0,5 m       |             | 4250184133636 |
| 1308451088-E | blanc   | 1,0 m       |             | 4250184133629 |
| 1308451588-E | blanc   | 1,5 m       |             | 4250184133643 |
| 1308452088-E | blanc   | 2,0 m       |             | 4250184133223 |
| 1308453088-E | blanc   | 3,0 m       |             | 4250184133247 |
| 1308455088-E | blanc   | 5,0 m       |             | 4250184133254 |
| 1308457088-E | blanc   | 7,0 m       |             | 4250184133650 |
| 130845A088-E | blanc   | 10,0 m      |             | 4250184133261 |
| 130845A588-E | blanc   | 15,0 m      |             | 4250184133278 |
| 130845B088-E | blanc   | 20,0 m      |             | 4250184133285 |



### Cordon de brassage Cat.6<sub>A</sub> AWG26 noir

- Convient particulièrement bien pour classe E<sub>A</sub> systèmes blindés et non blindés
  - Cordon de brassage de la cat. 6<sub>A</sub> AWG 26/7 entièrement blindé
  - Deux connecteurs blindés RJ45, câblage 1 - 1
  - Type de câble: S/FTP 4x2xAWG 26/7 PIMF
  - Gainage LSHF(LSOH), exempt d'halogène
  - Cat.6<sub>A</sub> selon ISO/IEC 11801 Ed. 2.2 (2011-06) et IEC 61935-2 Ed. 3.0 (2010-07), certifiée GHMT
  - Lien classe E<sub>A</sub> jusqu'à 500 MHz selon ISO/IEC 11801 Ed.2.2 : 2011-06, DIN EN 50173-1: 2011-09
  - Convient pour 10 GBit Ethernet (IEEE 802.3an) et Remote Powering (PoE, PoE plus et UPoE) et HDBaseT
  - Manchon anti-pli, surmoulé, avec protection intégrée du levier d'arrêt
  - Pour des raisons liées à la production, les couleurs peuvent présenter de légères divergences
- Longueurs standards: 0,5; 1; 1,5; 2; 3; 5; 7; 10; 15 et 20 m
  - D'autres longueurs disponibles sur demande

#### Schéma dimensionnel



| Référence    | Couleur | Propriété 1 | Propriété 2 | EAN           |
|--------------|---------|-------------|-------------|---------------|
| 1308450500-E | noir    | 0,5 m       |             | 4250184133667 |
| 1308451000-E | noir    | 1,0 m       |             | 4250184133674 |
| 1308451500-E | noir    | 1,5 m       |             | 4250184133681 |
| 1308452000-E | noir    | 2,0 m       |             | 4250184133698 |
| 1308453000-E | noir    | 3,0 m       |             | 4250184133704 |
| 1308455000-E | noir    | 5,0 m       |             | 4250184133711 |
| 1308457000-E | noir    | 7,0 m       |             | 4250184133728 |
| 130845A000-E | noir    | 10,0 m      |             | 4250184133735 |
| 130845A500-E | noir    | 15,0 m      |             | 4250184154020 |
| 130845B000-E | noir    | 20,0 m      |             | 4250184154037 |
| 130845B500-E | noir    | 25,0 m      |             | 4250184163589 |
| 130845C000-E | noir    | 30,0 m      |             | 4250184163596 |



**Fast ethernet câble croisé AWG 26 gris**

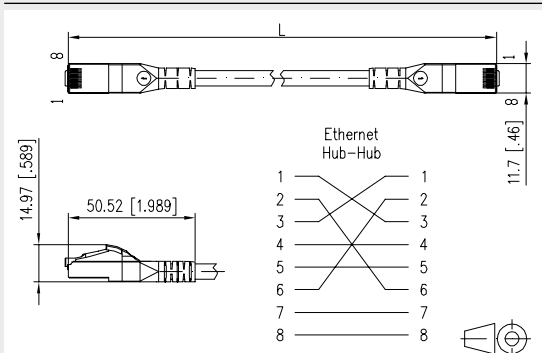
- Câble croisé AWG 26/7 entièrement blindé
  - Deux connecteurs blindés RJ45
  - Câblage : ethernet / fast ethernet crossover
  - Convient pour 100 MBit Ethernet
  - Manchon anti-pli de la couleur du câble, surmoulé, avec protection intégrée du levier d'arrêt
  - Exempt d'halogène
  - Longueurs standard 1; 2; 3; 5; 7 et 10 m
  - Pour des raisons liées à la production, les couleurs peuvent présenter de légères divergences
  - Autres longueurs et couleurs sur demande
- Couleurs: gris, bleu



**Fast ethernet câble croisé AWG 26 bleu**

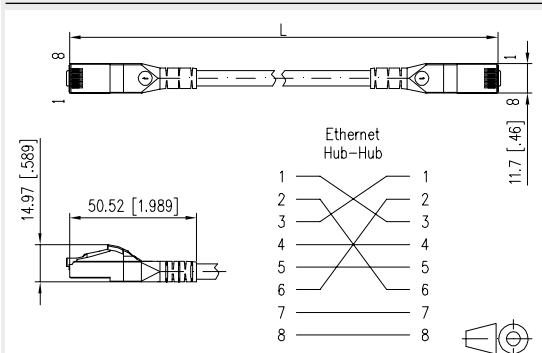
- Câble croisé AWG 26/7 entièrement blindé
  - Deux connecteurs blindés RJ45
  - Câblage : ethernet / fast ethernet crossover
  - Convient pour 100 MBit Ethernet
  - Manchon anti-pli de la couleur du câble, surmoulé, avec protection intégrée du levier d'arrêt
  - Exempt d'halogène
  - Longueurs standard 1; 2; 3; 5; 7 et 10 m
  - Pour des raisons liées à la production, les couleurs peuvent présenter de légères divergences
  - Autres longueurs et couleurs sur demande
- Couleurs: gris, bleu

**Schéma dimensionnel**



| Référence    | Couleur | Propriété 1 | Propriété 2 | EAN           |
|--------------|---------|-------------|-------------|---------------|
| 1308457033CE | gris    | 7,0 m       |             | 4250184174387 |
|              |         |             |             |               |
|              |         |             |             |               |
|              |         |             |             |               |
|              |         |             |             |               |
|              |         |             |             |               |
|              |         |             |             |               |
|              |         |             |             |               |
|              |         |             |             |               |
|              |         |             |             |               |

**Schéma dimensionnel**



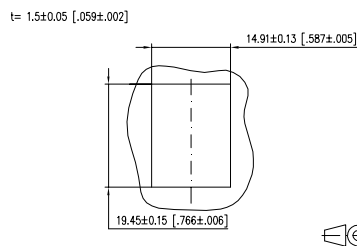
| Référence    | Couleur | Propriété 1 | Propriété 2 | EAN           |
|--------------|---------|-------------|-------------|---------------|
| 1308452044CE | bleu    | 2,0 m       |             | 4250184170648 |
| 1308454044CE | bleu    | 4,0 m       |             | 4250184170679 |
| 1308455044CE | bleu    | 5,0 m       |             | 4250184170662 |
| 1308457044CE | bleu    | 7,0 m       |             | 4250184170655 |
| 130845A044CE | bleu    | 10,0 m      |             | 4250184170723 |
| 130845A544CE | bleu    | 15,0 m      |             | 4250184170631 |
| 130845B044CE | bleu    | 20,0 m      |             | 4250184170624 |
| 130845B544CE | bleu    | 25,0 m      |             | 4250184170617 |
| 130845D044CE | bleu    | 40,0 m      |             | 4250184170594 |
|              |         |             |             |               |
|              |         |             |             |               |
|              |         |             |             |               |
|              |         |             |             |               |
|              |         |             |             |               |



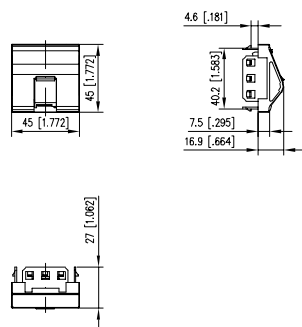
### Keystone boîtier pour goulotte 2 ports 45x45 non équipé

- Unité de raccordement pour montage en goulotte, pour un ou deux modules individuels, format : Keystone
- Sens d'embrochage du module : vers le bas, incliné de 90°
- Décharge de traction sur le module
- Clapets anti-poussière intégrés
- Convient pour des goulottes avec des fixations par encliquetage de 45, avec crantage de 4,6 mm
- Direction de montage horizontale et verticale
- Couleur des caches proche du blanc pur RAL 9010, surface brillante
- Liste des références sur demande et sur Internet sur [www.metz-connect.com](http://www.metz-connect.com)
- Versions : 1 port, 2 ports

#### Découpe pour montage mural format Keystone



#### Schéma dimensionnel



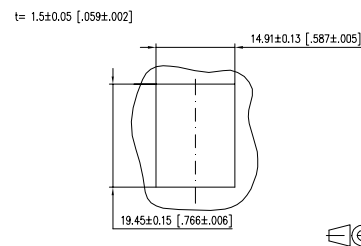
| Référence     | Couleur | Propriété 1        | Propriété 2     | EAN           |
|---------------|---------|--------------------|-----------------|---------------|
| 130914J4502KE | blanc   | 1 port non équipé  | Format Keystone | 4250184140979 |
| 130915J4502KE | blanc   | 2 Ports non équipé | Format Keystone | 4250184140986 |
|               |         |                    |                 |               |
|               |         |                    |                 |               |
|               |         |                    |                 |               |
|               |         |                    |                 |               |



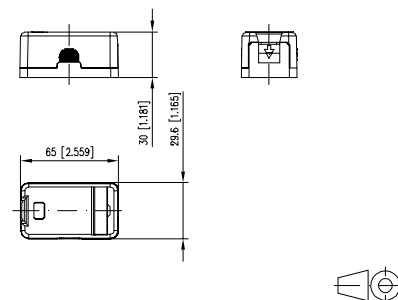
### Keystone boîtier de raccordement AP

- Unité de raccordement très compacte pour montage en saillie à 1 port pour un module individuel Keystone
- Sens d'embrochage du module : vers le bas, incliné de 90°
- Décharge de traction avec attache-câbles sur le module
- Avec porte-étiquette pour identification (étiquettes jointes)
- Volets anti-poussière intégrés
- Couleur des caches proche du blanc pur RAL 9010, surface brillante
- Ne convient pas pour les coupleurs 180 (les manchons anti-pli des cordons de brassage sont le plus souvent trop longs)
- Versions : 1 port, 2 ports

#### Découpe pour montage mural format Keystone



#### Schéma dimensionnel



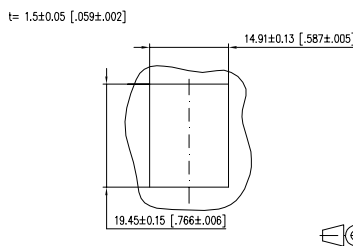
| Référence    | Couleur | Propriété 1        | Propriété 2     | EAN           |
|--------------|---------|--------------------|-----------------|---------------|
| 1309140002KE | blanc   | 1 port non équipé  | Format Keystone | 4250184140955 |
| 1309150002KE | blanc   | 2 Ports non équipé | Format Keystone | 4250184142805 |
|              |         |                    |                 |               |
|              |         |                    |                 |               |
|              |         |                    |                 |               |
|              |         |                    |                 |               |



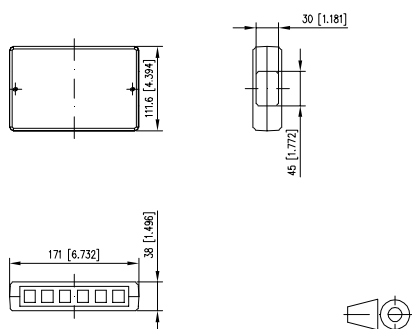
### Keystone boîtier de raccordement AP 6 ports

- Unité de raccordement très compacte pour montage en saillie à 6 ports pour six/douze modules individuels Keystone
- Sens d'embrochage du module : vers le bas, incliné de 90°
- Décharge de traction avec attache-câbles sur le module
- Couleur des caches proche du blanc pur RAL 9010, surface brillante
- Convient pour 6 modules blindés

#### Découpe pour montage mural format Keystone



#### Schéma dimensionnel



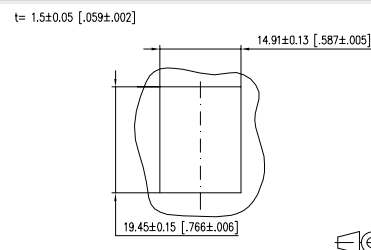
| Référence    | Couleur | Propriété 1        | Propriété 2          | EAN           |
|--------------|---------|--------------------|----------------------|---------------|
| 1309190002KE | blanc   | 6 ports non équipé | pour format Keystone | 4250184140931 |
|              |         |                    |                      |               |
|              |         |                    |                      |               |
|              |         |                    |                      |               |
|              |         |                    |                      |               |
|              |         |                    |                      |               |
|              |         |                    |                      |               |



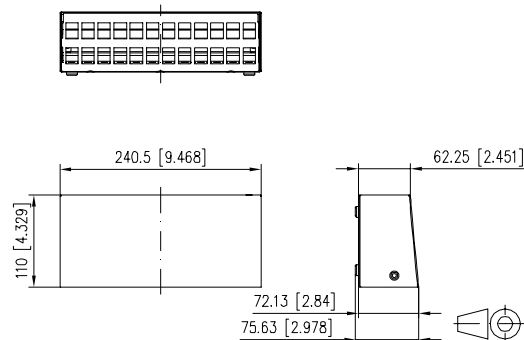
### Keystone boîtier en saillie blanc pur

- Boîtier mural Keystone pour montage en saillie, non équipé, pour modules individuels du format Keystone
- Boîtier solide en tôle d'acier
- Partie supérieure du boîtier peinte par poudrage en RAL9010
- La partie supérieure du boîtier se laisse facilement poser et enlever grâce à la fixation sans vis
- Compensation du potentiel possible par connecteur plat
- Décharge de traction supplémentaire pour les câbles sur la partie inférieure du boîtier par attaches-câbles
- Le boîtier convient pour un montage mural direct, comme boîtier de table et en combinaison avec l'adaptateur mini pour rail DIN aussi pour le montage sur rail DIN
- Le fond du boîtier des versions 3 ports et 4 ports se laisse enlever. Ici, il existe une possibilité supplémentaire de fixation par des trous de fixation d'un écartement de 60 mm
- Disponible en option et utilisable dans tous les boîtiers : Kit d'extension fibre optique pour boîtiers muraux en saillie Modul et Keystone 130861-MSK-E
- Disponible en option pour boîtier 2 x 12 ports : décharge de traction pour cordons de brassage 130861-24ZE-E
- Variantes: 3, 4, 6, 8, 12, 16 et 2 x 12 ports

#### Découpe pour montage mural format Keystone



#### Schéma dimensionnel



| Référence     | Couleur   | Propriété 1 | Propriété 2        | EAN           |
|---------------|-----------|-------------|--------------------|---------------|
| 130861-0302KE | blanc pur | 3 ports     | pour format Keyst. | 4251122184161 |
| 130861-0402KE | blanc pur | 4 ports     | pour format Keyst. | 4251122184208 |
| 130861-0602KE | blanc pur | 6 ports     | pour format Keyst. | 4251122184215 |
| 130861-0802KE | blanc pur | 8 ports     | pour format Keyst. | 4251122184178 |
| 130861-1202KE | blanc pur | 12 ports    | pour format Keyst. | 4251122184239 |
| 130861-1602KE | blanc pur | 16 ports    | pour format Keyst. | 4251122184246 |
| 130861-2402KE | blanc pur | 24 ports    | pour format Keyst. | 4251122184260 |
|               |           |             |                    |               |
|               |           |             |                    |               |
|               |           |             |                    |               |
|               |           |             |                    |               |
|               |           |             |                    |               |
|               |           |             |                    |               |
|               |           |             |                    |               |



### OS2 pigtails, 12 couleurs

- Fibre single mode OS2, E9/125  $\mu\text{m}$ , insensible au pliage selon IEC 60793-2-50 type B6\_a et B6\_b et G.657.A2 et B2, compatible à G.652.D
- Conducteur compact d'un diamètre de 0,9 mm, revêtement secondaire et primaire de couleur jaune
- Longueur 2,0 m
- Connecteur monté sur un côté, tous les types selon IEC 61754
- Avec protocole de test, la perte d'insertion et la perte par réflexion sont testées à 100 %
- Unité d'emballage : 12 pièces
- La quantité commandée se réfère à 1 pièce et doit toujours être un multiple de 12
- Exemple : 24x 150Q1CO0020E = 2 unités d'emballage de 12 pièces chacune
- Variantes avec polissage UPC : LC, SC, ST, E2000 et d'autres types de connecteurs sur demande
- Variantes avec polissage APC : LC, E2000 et d'autres types de connecteurs sur demande

| Référence    | Couleur    | Propriété 1 | Propriété 2        | EAN           |
|--------------|------------|-------------|--------------------|---------------|
| 150Q1CO0020E | bleu       | 2,0 m       | SC SM (OS2)        | 4250184149743 |
| 150Q1JO0020E | bleu       | 2,0 m       | LC SM (OS2)        | 4250184149736 |
| 150Q1JA0020E | vert       | 2,0 m       | LC SM APC(OS2)     | 4250184167303 |
| 150Q1AO0020E | métallique | 2,0 m       | ST SM (OS2)        | 4250184149750 |
| 150Q1MO0020E | bleu       | 2,0 m       | E2000 SM (OS2)     | 4250184149767 |
| 150Q1MA0020E | vert       | 2,0 m       | E2000 SM APC (OS2) | 4250184149774 |



### OS2 pigtail, jaune

- Fibre single mode OS2, E9/125  $\mu\text{m}$ , insensible au pliage selon IEC 60793-2-50 type B6\_a et B6\_b et G.657.A2 et B2, compatible à G.652.D
- Conducteur compact d'un diamètre de 0,9 mm, revêtement secondaire et primaire de couleur jaune
- Longueur 2,0 m
- Connecteur monté sur un côté, tous les types selon IEC 61754
- Avec protocole de test, la perte d'insertion et la perte par réflexion sont testées à 100 %
- Unité d'emballage : 1 pièce
- Variantes avec polissage UPC : LC, SC, ST, E2000 et d'autres types de connecteurs sur demande
- Variantes avec polissage APC : LC, E2000 et d'autres types de connecteurs sur demande

| Référence    | Couleur    | Propriété 1 | Propriété 2        | EAN           |
|--------------|------------|-------------|--------------------|---------------|
| 150Q1CO0020S | bleu       | 2,0 m       | SC SM (OS2)        | 4250184164647 |
| 150Q1JO0020S | bleu       | 2,0 m       | LC SM (OS2)        | 4250184164661 |
| 150Q1JA0020S | vert       | 2,0 m       | LC SM APC(OS2)     | 4250184164685 |
| 150Q1AO0020S | métallique | 2,0 m       | ST SM (OS2)        | 4250184164654 |
| 150Q1MO0020S | bleu       | 2,0 m       | E2000 SM (OS2)     | 4250184164678 |
| 150Q1MA0020S | vert       | 2,0 m       | E2000 SM APC (OS2) | 4250184164692 |



**OM4 pigtails, 12 couleurs**

- Fibre multi mode OM4, G50/125 µm selon IEC 60793-2-10 type A1a.3
- Fibre à structure semi-serrée, dia. 0,9 mm, 12 couleurs, revêtement primaire et secondaire en même couleur
- Longueur 2,0 m
- Connecteur monté sur un côté, tous les types selon IEC 61754
- Avec protocole de test, la perte d'insertion et la perte par réflexion sont testées à 100 %
- Unité d'emballage : 12 pièces
- La quantité commandée se réfère à 1 pièce et doit toujours être un multiple de 12
- Exemple : 24 x 150N1CO0020E = 2 unités d'emballage de 12 pièces chacune
- Variantes avec polissage PC : LC, SC, ST, E2000 et d'autres types de connecteurs sur demande

| Référence    | Couleur    | Propriété 1 | Propriété 2    | EAN           |
|--------------|------------|-------------|----------------|---------------|
| 150N1CO0020E | beige      | 2,0 m       | SC MM (OM4)    | 4250184149781 |
| 150N1JO0020E | beige      | 2,0 m       | LC MM (OM4)    | 4250184153078 |
| 150N1AO0020E | métallique | 2,0 m       | ST MM (OM4)    | 4250184149798 |
| 150N1MO0020E | beige      | 2,0 m       | E2000 MM (OM4) | 4250184149804 |
|              |            |             |                |               |
|              |            |             |                |               |



**OM4 pigtail, violet bruyère**

- Fibre multi mode OM4, G50/125 µm selon IEC 60793-2-10 type A1a.3
- Conducteur compact d'un diamètre de 0,9 mm, revêtement secondaire et primaire de couleur violet
- Longueur 2,0 m
- Connecteur monté sur un côté, tous les types selon IEC 61754
- Avec protocole de test, la perte d'insertion et la perte par réflexion sont testées à 100 %
- Unité d'emballage : 1 pièce
- Variantes avec polissage PC : LC, SC, ST, E2000 et d'autres types de connecteurs sur demande

| Référence    | Couleur    | Propriété 1 | Propriété 2    | EAN           |
|--------------|------------|-------------|----------------|---------------|
| 150N1CO0020S | beige      | 2,0 m       | SC MM (OM4)    | 4250184164616 |
| 150N1JO0020S | beige      | 2,0 m       | LC MM (OM4)    | 4250184164623 |
| 150N1AO0020S | métallique | 2,0 m       | ST MM (OM4)    | 4250184164609 |
| 150N1MO0020S | beige      | 2,0 m       | E2000 MM (OM4) | 4250184164630 |
|              |            |             |                |               |
|              |            |             |                |               |



### OM3 pigtails, 12 couleurs

- Fibre multi mode OM3, G50/125  $\mu\text{m}$  selon IEC 60793-2-10 type A1a.2
- Fibre à structure semi-serrée, dia. 0,9 mm, 12 couleurs, revêtement primaire et secondaire en même couleur
- Longueur 2,0 m
- Connecteur monté sur un côté, tous les types selon IEC 61754
- Avec protocole de test, la perte d'insertion et la perte par réflexion sont testées à 100 %
- Unité d'emballage : 12 pièces
- La quantité commandée se réfère à 1 pièce et doit toujours être un multiple de 12
- Exemple : 24 x 150M1CO0020E = 2 unités d'emballage de 12 pièces chacune
- Variantes avec polissage PC : LC, SC, ST, E2000 et d'autres types de connecteurs sur demande

| Référence    | Couleur    | Propriété 1 | Propriété 2    | EAN           |
|--------------|------------|-------------|----------------|---------------|
| 150M1CO0020E | beige      | 2,0 m       | SC MM (OM3)    | 4250184118169 |
| 150M1JO0020E | beige      | 2,0 m       | LC MM (OM3)    | 4250184116318 |
| 150M1AO0020E | métallique | 2,0 m       | ST MM (OM3)    | 4250184116301 |
| 150M1MO0020E | beige      | 2,0 m       | E2000 MM (OM3) | 4250184141853 |
|              |            |             |                |               |
|              |            |             |                |               |

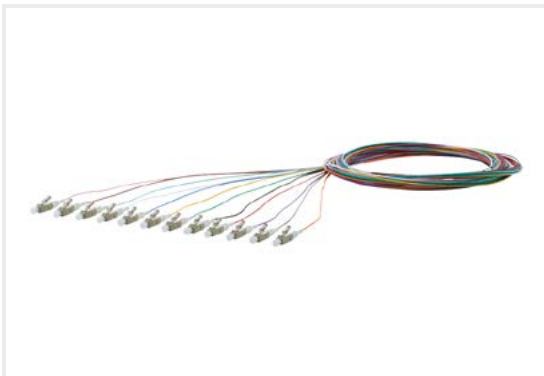


### OM3 pigtail, aqua

- Fibre multi mode OM3, G50/125  $\mu\text{m}$  selon IEC 60793-2-10 type A1a.2
- Conducteur compact d'un diamètre de 0,9 mm, revêtement secondaire et primaire de couleur aqua
- Longueur 2,0 m
- Connecteur monté sur un côté, tous les types selon IEC 61754
- Avec protocole de test, la perte d'insertion et la perte par réflexion sont testées à 100 %
- Unité d'emballage : 1 pièce
- Variantes avec polissage PC : LC, SC, ST, E2000 et d'autres types de connecteurs sur demande

| Référence    | Couleur    | Propriété 1 | Propriété 2    | EAN           |
|--------------|------------|-------------|----------------|---------------|
| 150M1CO0020S | beige      | 2,0 m       | SC MM (OM3)    | 4250184164579 |
| 150M1JO0020S | beige      | 2,0 m       | LC MM (OM3)    | 4250184164586 |
| 150M1AO0020S | métallique | 2,0 m       | ST MM (OM3)    | 4250184164562 |
| 150M1MO0020S | beige      | 2,0 m       | E2000 MM (OM3) | 4250184164593 |
|              |            |             |                |               |
|              |            |             |                |               |





### OM2 pigtails, 12 couleurs

- Fibre multi mode OM2, G50/125  $\mu\text{m}$  selon IEC 60793-2-10 type A1a
- Conducteur compact d'un diamètre de 0,9 mm
- Longueur 2,0 m
- Connecteur monté sur un côté, tous les types selon IEC 61754
- Avec protocole de test, la perte d'insertion et la perte par réflexion sont testées à 100 %
- Unité d'emballage : 12 pièces
- La quantité commandée se réfère à 1 pièce et doit toujours être un multiple de 12
- Exemple : 24 x 150B1CO0020E = 2 unités d'emballage de 12 pièces chacune
- Variantes avec polissage PC : LC, SC, ST, E2000 et d'autres types de connecteurs sur demande

| Référence    | Couleur    | Propriété 1 | Propriété 2    | EAN           |
|--------------|------------|-------------|----------------|---------------|
| 150B1CO0020E | beige      | 2,0 m       | SC MM (OM2)    | 4250184109808 |
| 150B1JO0020E | beige      | 2,0 m       | LC MM (OM2)    | 4250184111672 |
| 150B1AO0020E | métallique | 2,0 m       | ST MM (OM2)    | 4250184109792 |
| 150B1MO0020E | beige      | 2,0 m       | E2000 MM (OM2) | 4250184149811 |
|              |            |             |                |               |
|              |            |             |                |               |



### OM2 pigtail, orange

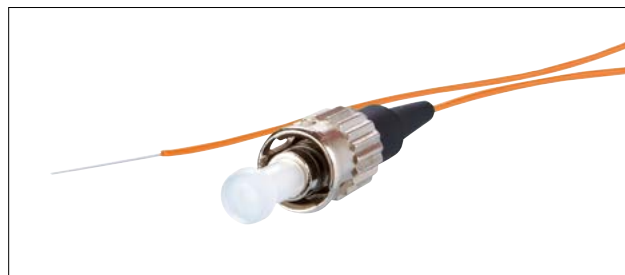
- Fibre multi mode OM2, G50/125  $\mu\text{m}$  selon IEC 60793-2-10 type A1a
- Conducteur compact d'un diamètre de 0,9 mm, revêtement secondaire et primaire de couleur orange
- Longueur 2,0 m
- Connecteur monté sur un côté, tous les types selon IEC 61754
- Avec protocole de test, la perte d'insertion et la perte par réflexion sont testées à 100 %
- Unité d'emballage : 1 pièce
- Variantes avec polissage PC : LC, SC, ST, E2000 et d'autres types de connecteurs sur demande

| Référence    | Couleur    | Propriété 1 | Propriété 2    | EAN           |
|--------------|------------|-------------|----------------|---------------|
| 150B1CO0020S | beige      | 2,0 m       | SC MM (OM2)    | 4250184164500 |
| 150B1JO0020S | beige      | 2,0 m       | LC MM (OM2)    | 4250184164517 |
| 150B1AO0020S | métallique | 2,0 m       | ST MM (OM2)    | 4250184164487 |
| 150B1MO0020S | beige      | 2,0 m       | E2000 SM (OS2) | 4250184164524 |
|              |            |             |                |               |
|              |            |             |                |               |

## Pigtails

- Avec connecteur monté sur un côté
- Surface frontale polie à la machine
- Revêtement secondaire 900  $\mu\text{m}$
- Revêtement primaire 250  $\mu\text{m}$
- De différents types de connecteurs disponibles
- Testés à 100 %
- 12 couleurs, unité d'emballage à 12 pièces ou bien 1 pigtail
- Il n'est pas possible de livrer des quantités partielles

- Pour des raisons liées à la production, les couleurs peuvent présenter de légères divergences
- Longueur standard 2 m

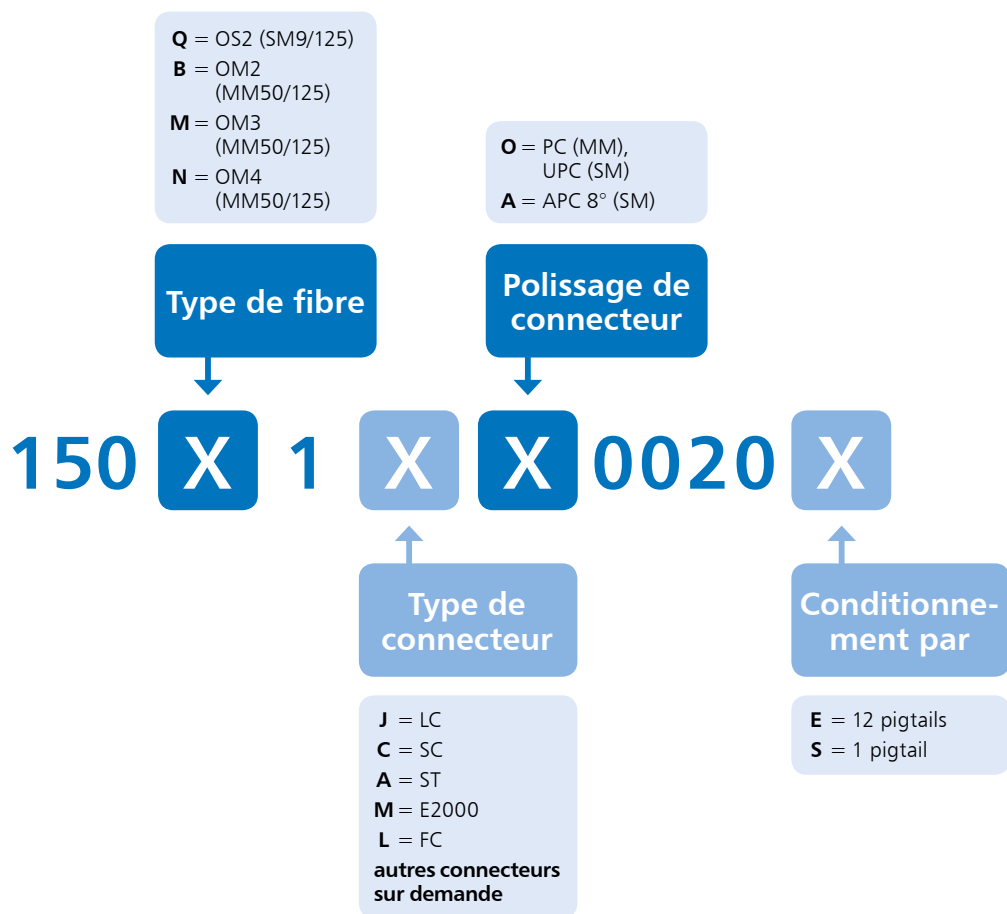


### Exemple

150 **B** 1 **A** **O** 0020 **S**

ST (OM4) pigtail, longueur 2 m

### Clé de référence pour d'autres versions



#### **Veillez noter :**

Ces câbles seront produits selon vos spécifications. Un échange ou une reprise n'est donc pas possible.



### OpDAT cassette d'épissures 12xSC

- Cassette d'épissures préfabriquée équipée de 12 pigtails avec connecteurs SC
- Convient au montage dans les panneaux de brassage fibre optique suivants : OpDAT fix, OpDAT slide, OpDAT PF et OpDAT PA
- Cassette d'épissures standard (142 x 92 x 8 mm) avec support d'épissures thermo-rétractable et couvercle
- 12 pigtails à structure semi-serrée, posés et déployés
- Couleurs des pigtails assorties selon IEC 60304, revêtement primaire et secondaire de la même couleur
- Longueurs échelonnées des pigtails à partir de la cassette entre 80 et 90 cm
- Versions : avec fibres OS2, OM2, OM3

| Référence    | Couleur | Propriété 1 | Propriété 2 | EAN           |
|--------------|---------|-------------|-------------|---------------|
| 150929E000-S | bleu    | 12xSC-UPC   | SM (OS2)    | 4250184174424 |
| 150925E000-S | beige   | 12xSC-PC    | MM (OM3)    | 4250184174417 |
| 150922E000-S | beige   | 12xSC-PC    | MM (OM2)    | 4250184174394 |
|              |         |             |             |               |
|              |         |             |             |               |
|              |         |             |             |               |



### OpDAT cassette d'épissures 12xLC

- Cassette d'épissures préfabriquée équipée de 12 pigtails avec connecteurs LC
- Convient au montage dans les panneaux de brassage fibre optique suivants : OpDAT fix, OpDAT slide, OpDAT PF et OpDAT PA
- Cassette d'épissures standard (142 x 92 x 8 mm) avec support d'épissures thermo-rétractable et couvercle
- 12 pigtails à structure semi-serrée, posés et déployés
- Couleurs des pigtails assorties selon IEC 60304, revêtement primaire et secondaire de la même couleur
- Longueurs échelonnées des pigtails à partir de la cassette entre 80 et 90 cm
- Versions : avec fibres OS2, OM2, OM3

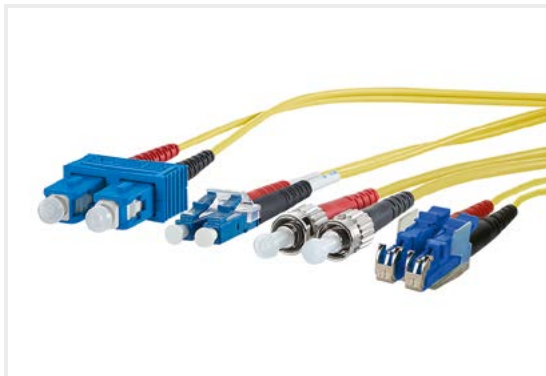
| Référence    | Couleur | Propriété 1 | Propriété 2 | EAN           |
|--------------|---------|-------------|-------------|---------------|
| 150929JO00-S | bleu    | 12xLC-UPC   | SM (OS2)    | 4250184174448 |
| 150925JO00-S | beige   | 12xLC-PC    | MM (OM3)    | 4250184174431 |
| 150922JO00-S | beige   | 12xLC-PC    | MM (OM2)    | 4250184174400 |
|              |         |             |             |               |
|              |         |             |             |               |
|              |         |             |             |               |



### OpDAT cassette d'épissures 12xE2000

- Cassette d'épissures préfabriquée équipée de 12 pigtails avec connecteurs E2000
- Convient au montage dans les panneaux de brassage fibre optique suivants : OpDAT fix, OpDAT slide, OpDAT PF et OpDAT PA
- Cassette d'épissures standard (142 x 92 x 8 mm) avec support d'épissures thermo-rétractable et couvercle
- 12 pigtails à structure semi-serrée, OS2, posés et déployés
- Couleurs des pigtails assorties selon IEC 60304, revêtement primaire et secondaire de la même couleur
- Longueurs échelonnées des pigtails à partir de la cassette entre 80 et 90 cm
- Versions : E2000 (bleu), E2000/APC (vert)

| Référence    | Couleur | Propriété 1  | Propriété 2  | EAN           |
|--------------|---------|--------------|--------------|---------------|
| 150929MO00-5 | bleu    | 12xE2000-UPC | SM (OS2)     | 4250184175865 |
| 150929MA00-5 | vert    | 12xE2000-APC | SM APC (OS2) | 4250184175872 |
|              |         |              |              |               |
|              |         |              |              |               |
|              |         |              |              |               |
|              |         |              |              |               |



### Cordon de brassage fibre optique OS2

- Cordon de brassage singlemode I-V(ZN)H E9/125 OS2
  - Fibre single mode OS2, E9/125  $\mu\text{m}$ , insensible au pliage selon IEC 60793-2-50 type B6\_a et B6\_b et G.657.A2 et B2, compatible à G.652.D
  - Diamètre extérieur 2,0 x 4,2 mm
  - Matériau du gainage exempt d'halogène, avec faible dégagement de fumée, LSHF-FR
  - Câble Duplex sous forme de zipcord (figure 8) avec deux brins à structure serrée et fil d'aramide comme décharge de traction
  - Surface frontale polie à la machine
  - Testé à 100 %
  - Pour des raisons liées à la production, les couleurs peuvent présenter de légères divergences
  - Longueur maximale 20 m
- Cordon de brassage disponible avec connecteurs LC-D, SC-D, ST ou E2000 et avec des combinaisons des trois connecteurs, les connecteurs sont également disponible avec polissage APC ; autres types de connecteur sur demande
  - Disponible en différentes longueurs – dans la référence, remplacer xx par la longueur. Exemples : 10 = 1,0 m ; 20 = 2,0 m ; 50 = 5,0 m ; A0 = 10 m ; B0 = 20 m

| Référence    | Couleur | Propriété 1           | Propriété 2 | EAN |
|--------------|---------|-----------------------|-------------|-----|
| 151P1EOEOXXE | jaune   | SC-D                  | 9/125 (OS2) |     |
| 151P1EOJOXXE | jaune   | LC-D/SC-D             | 9/125 (OS2) |     |
| 151P1EOAOXXE | jaune   | SC-D/ST               | 9/125 (OS2) |     |
| 151P1EOMAXXE | jaune   | SC-D/E2000 APC        | 9/125 (OS2) |     |
| 151P1JOJOXXE | jaune   | LC-D                  | 9/125 (OS2) |     |
| 151P1JOAOXXE | jaune   | LC-D/ST               | 9/125 (OS2) |     |
| 151P1JOMAXXE | jaune   | LC-D/E2000 APC        | 9/125 (OS2) |     |
| 151P1AOAOXXE | jaune   | ST                    | 9/125 (OS2) |     |
| 151P1MAMAXXE | jaune   | E2000 APC / E2000 APC | 9/125 (OS2) |     |
|              |         |                       |             |     |



### Cordon de brassage fibre optique OM4

- Cordon de brassage multimode I-V(ZN)H 50/125 OM4
  - Fibre multimode OM4 G50/125  $\mu\text{m}$  insensible au pliage, optimisée laser, selon IEC 60793-2-10 type A1a.3
  - Diamètre extérieur 2,0 x 4,2 mm
  - Matériau du gainage exempt d'halogène, avec faible dégagement de fumée, LSHF-FR
  - Câble Duplex sous forme de zipcord (figure 8) avec deux brins à structure serrée et fil d'aramide comme décharge de traction
  - Surface frontale polie à la machine en qualité PC, avec protection anti-pli
  - Testé à 100 %
  - Pour des raisons liées à la production, les couleurs peuvent présenter de légères divergences
  - Longueur maximale 20 m
- Cordon de brassage disponible avec connecteurs LC-D, SC-D ou ST et avec des combinaisons des trois connecteurs; autres types de connecteurs sur demande
  - Disponible en différentes longueurs – dans la référence, remplacer xx par la longueur. Exemples : 10 = 1,0 m ; 20 = 2,0 m ; 50 = 5,0 m ; A0 = 10 m ; B0 = 20 m

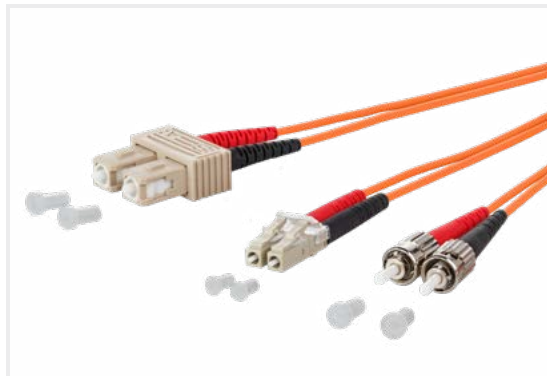
| Référence    | Couleur        | Propriété 1 | Propriété 2  | EAN |
|--------------|----------------|-------------|--------------|-----|
| 151S1EOEOXXE | violet bruyère | SC-D        | 50/125 (OM4) |     |
| 151S1EOJOXXE | violet bruyère | LC-D/SC-D   | 50/125 (OM4) |     |
| 151S1EOAOXXE | violet bruyère | SC-D/ST     | 50/125 (OM4) |     |
| 151S1JOJOXXE | violet bruyère | LC-D        | 50/125 (OM4) |     |
| 151S1JOAOXXE | violet bruyère | LC-D/ST     | 50/125 (OM4) |     |
| 151S1AOAOXXE | violet bruyère | ST          | 50/125 (OM4) |     |



### Cordon de brassage fibre optique OM3

- Cordon de brassage multimode I-V(ZN)H 50/125 OM3
  - Fibre multi mode OM3, G50/125  $\mu\text{m}$  insensible au pliage, optimisée laser selon IEC 60793-2-10 type A1a.2
  - Diamètre extérieur 2,0 x 4,2 mm
  - Matériau du gainage exempt d'halogène, avec faible dégagement de fumée, LSHF-FR
  - Câble Duplex sous forme de zipcord (figure 8) avec deux brins à structure serrée et fil d'aramide comme décharge de traction
  - Surface frontale polie à la machine
  - Testé à 100 %
  - Pour des raisons liées à la production, les couleurs peuvent présenter de légères divergences
  - Longueur maximale 20 m
- Cordon de brassage disponible avec connecteurs LC-D, SC-D ou ST et avec des combinaisons des trois connecteurs ; autres types de connecteurs sur demande
  - Disponible en différentes longueurs – dans la référence, remplacer xx par la longueur. Exemples : 10 = 1,0 m ; 20 = 2,0 m ; 50 = 5,0 m ; A0 = 10 m ; B0 = 20 m

| Référence    | Couleur | Propriété 1 | Propriété 2  | EAN |
|--------------|---------|-------------|--------------|-----|
| 151J1EOEOXXE | aqua    | SC-D        | 50/125 (OM3) |     |
| 151J1EOJOXXE | aqua    | LC-D/SC-D   | 50/125 (OM3) |     |
| 151J1EOAOXXE | aqua    | SC-D/ST     | 50/125 (OM3) |     |
| 151J1JOJOXXE | aqua    | LC-D        | 50/125 (OM3) |     |
| 151J1JOAOXXE | aqua    | LC-D/ST     | 50/125 (OM3) |     |
| 151J1AOAOXXE | aqua    | ST          | 50/125 (OM3) |     |



### Cordon de brassage fibre optique OM2

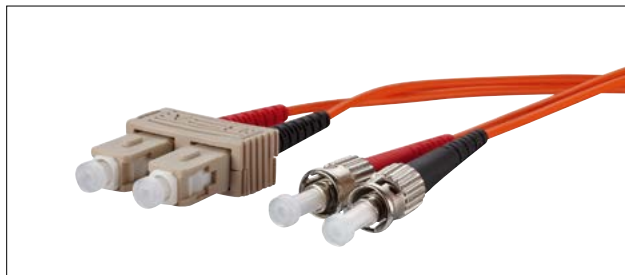
- Cordon de brassage multimode I-V(ZN)H 50/125 OM2
  - Fibre multi mode OM2, G50/125  $\mu\text{m}$  insensible au pliage, selon IEC 60793-2-10 type A1a
  - Diamètre extérieur 2,0 x 4,2 mm
  - Matériau du gainage exempt d'halogène, avec faible dégagement de fumée, LSHF-FR
  - Câble Duplex sous forme de zipcord (figure 8) avec deux brins à structure serrée et fil d'aramide comme décharge de traction
  - Surface frontale polie à la machine
  - Testé à 100 %
  - Pour des raisons liées à la production, les couleurs peuvent présenter de légères divergences
  - Longueur maximale 20 m
- Cordon de brassage disponible avec connecteurs LC-D, SC-D ou ST et avec des combinaisons des trois connecteurs ; autres types de connecteurs sur demande
  - Disponible en différentes longueurs – dans la référence, remplacer xx par la longueur. Exemples : 10 = 1,0 m ; 20 = 2,0 m ; 50 = 5,0 m ; A0 = 10 m ; B0 = 20 m

| Référence    | Couleur | Propriété 1 | Propriété 2  | EAN |
|--------------|---------|-------------|--------------|-----|
| 151H1EOEOXXE | orange  | SC-D        | 50/125 (OM2) |     |
| 151H1EOJOXXE | orange  | LC-D/SC-D   | 50/125 (OM2) |     |
| 151H1EOAOXXE | orange  | SC-D/ST     | 50/125 (OM2) |     |
| 151H1JOJOXXE | orange  | LC-D        | 50/125 (OM2) |     |
| 151H1JOAOXXE | orange  | LC-D/ST     | 50/125 (OM2) |     |
| 151H1AOAOXXE | orange  | ST          | 50/125 (OM2) |     |

### Cordons de brassage

- Cordon de brassage I-V(ZN)H
- Fibre résistante à la courbure
- Diamètre extérieur 2,0 x 4,2 mm
- Matériau du gainage exempt d'halogène avec faible dégagement de fumée LSHF-FR
- Surface frontale polie à la machine
- Testés à 100 %
- En fonction de la livraison, les couleurs peuvent varier
- Longueur maxi. 20 m

- Couleurs du gainage : OS2 jaune, OM4 violet-bruyère, OM3 aqua, OM2 orange



#### Exemple

151 **H** **1** **E** **O** **A** **O** **A6** **E**

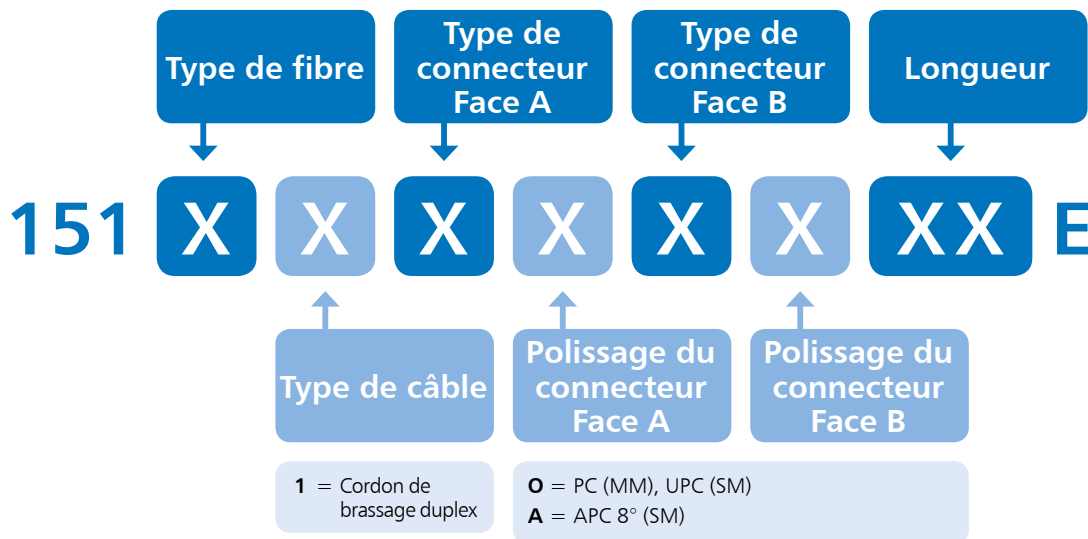
Cordon de brassage duplex 50/125 OM2 avec connecteurs SC-D et ST avec polissage standard PC, longueur 16 m

### Clé de référence pour d'autres versions

**P** = E9/125 SM (OS2)  
**I** = 62,5/125 MM (OM1)  
**H** = 50/125 MM (OM2)  
**J** = 50/125 MM (OM3)  
**S** = 50/125 MM (OM4)

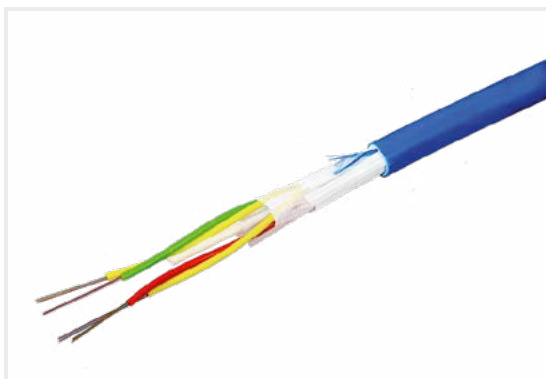
**J** = LC-D  
**E** = SC-D  
**A** = ST  
**M** = E2000  
**L** = FC  
**autres connecteurs sur demande**

**05** = 0,5 m  
**10** = 1,0 m  
**20** = 2,0 m  
**30** = 3,0 m  
**50** = 5,0 m  
**A0** = 10,0 m  
**A9** = 19,0 m  
**B0** = 20,0 m



#### Veillez noter :

Ces câbles seront produits selon vos spécifications. Un échange ou une reprise n'est donc pas possible.



### OpDAT câble universel SM

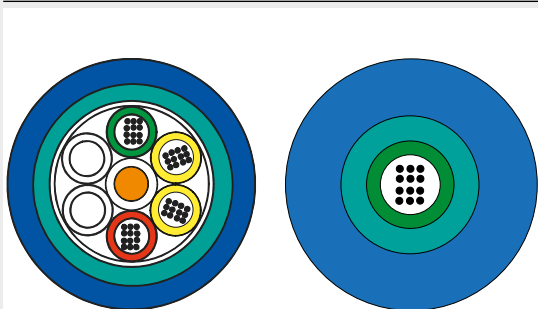
- Câble d'installation U-DQ(ZN)BH
- Câble fibre optique universel pour application intérieure / extérieure avec tube central
- Fibre résistant au pliage
- Résistant aux UV, exempt de métal, longitudinalement imperméable à l'eau, résistant à la traction et protégé contre les rongeurs
- Gainage : LSHF
- Structure du câble : tubes à structure libre
- Avec plusieurs tubes : les tubes à structure libre sont groupés autour d'un stabilisateur plastique renforcé de fibre de verre d'un diamètre de 2,5 mm
- Diamètre des tubes avec 2 à 12 fibres par tube : 2,8 mm
- Diamètre des tubes avec 18 à 24 fibres par tube : 3,5 mm
- Décharge de traction : revêtement garantissant l'imperméabilité longitudinale à l'eau, éléments en fibre de verre
- Convient pour la pose en intérieur
- Convient pour la pose dans des tuyaux ou directement dans la terre sur lit de sable approprié
- Normes applicables : EN 50173-1, ISO 11801 2nd edition, IEC 60794-1, EN 187000

Versions :

Nombre de fibres OS2                      1x4, 1x8, 1x12, 1x24, 4x12

D'autres versions sur demande

#### Schéma de principe



| Référence      | Couleur | Propriété 1 | Propriété 2 | EAN           |
|----------------|---------|-------------|-------------|---------------|
| 150U049000000M | bleu    | 4 fibres    | 9/125 (OS2) | 4250184172390 |
| 150U089000000M | bleu    | 8 fibres    | 9/125 (OS2) | 4250184175193 |
| 150U129000000M | bleu    | 12 fibres   | 9/125 (OS2) | 4250184145424 |
| 150U249000000M | bleu    | 24 fibres   | 9/125 (OS2) | 4250184150244 |
| 150U489000000M | bleu    | 48 fibres   | 9/125 (OS2) | 4250184175209 |



### OpDAT câble universel MM

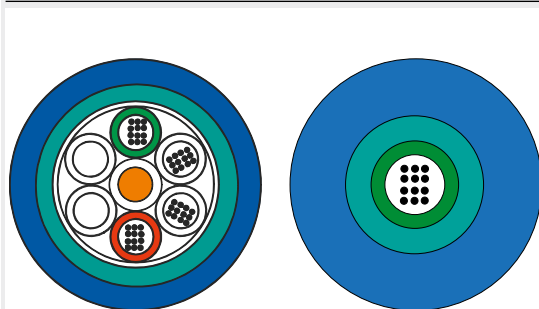
- Câble d'installation U-DQ(ZN)BH
- Câble fibre optique universel pour application intérieure / extérieure avec tube central
- Fibre optimisée laser (pas sur OM2)
- Fibre résistant au pliage (pas sur OM2)
- Résistant aux UV, exempt de métal, longitudinalement imperméable à l'eau, résistant à la traction et protégé contre les rongeurs
- Gainage : LSHF
- Structure du câble : tubes à structure libre
- Avec plusieurs tubes : les tubes à structure libre sont groupés autour d'un stabilisateur plastique renforcé de fibre de verre d'un diamètre de 2,5 mm
- Diamètre des tubes avec 2 à 12 fibres par tube : 2,8 mm
- Diamètre des tubes avec 18 à 24 fibres par tube : 3,5 mm
- Décharge de traction : revêtement garantissant l'imperméabilité longitudinale à l'eau, éléments en fibre de verre
- Convient pour la pose en intérieur
- Convient pour la pose dans des tuyaux ou directement dans la terre sur lit de sable approprié
- Normes applicables : EN 50173-1, ISO 11801 2nd edition, IEC 60794-1, EN 187000

Versions :

Nombre de fibres OM4                      1x12, 1x24  
 Nombre de fibres OM3                      1x4, 1x8, 1x12, 1x24, 4x12  
 Nombre de fibres OM2                      1x4, 1x8, 1x12

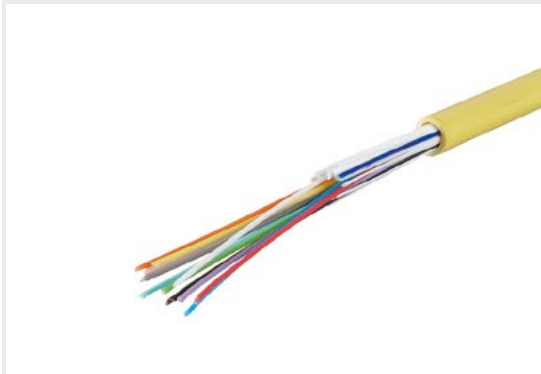
D'autres versions sur demande

#### Schéma de principe



| Référence      | Couleur | Propriété 1 | Propriété 2  | EAN           |
|----------------|---------|-------------|--------------|---------------|
| 150U127000000M | bleu    | 12 fibres   | 50/125 (OM4) | 4250184145417 |
| 150U247000000M | bleu    | 24 fibres   | 50/125 (OM4) | 4250184168089 |
| 150U045000000M | bleu    | 4 fibres    | 50/125 (OM3) | 4250184145363 |
| 150U085000000M | bleu    | 8 fibres    | 50/125 (OM3) | 4250184151883 |
| 150U125000000M | bleu    | 12 fibres   | 50/125 (OM3) | 4250184145387 |
| 150U245000000M | bleu    | 24 fibres   | 50/125 (OM3) | 4250184145394 |
| 150U485000000M | bleu    | 48 fibres   | 50/125 (OM3) | 4250184145400 |
| 150U042000000M | bleu    | 4 fibres    | 50/125 (OM2) | 4250184145318 |
| 150U082000000M | bleu    | 8 fibres    | 50/125 (OM2) | 4250184145325 |
| 150U122000000M | bleu    | 12 fibres   | 50/125 (OM2) | 4250184145332 |





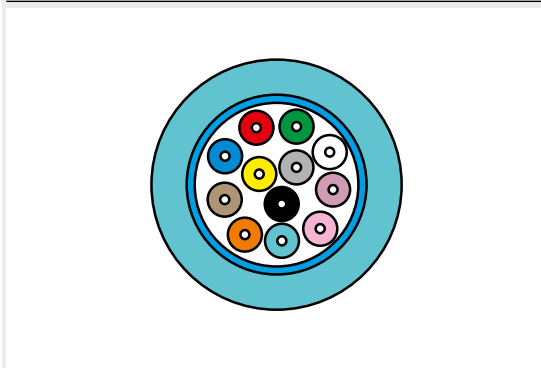
### OpDAT câble mini breakout

- Câble d'installation mini breakout (MBO) pour systèmes de câblage universels
- Câble mini breakout pour systèmes de câblage universels
- Fibre optimisée laser insensible au pliage
- Résistant aux UV, exempt de métal, résistant à l'eau et à l'humidité
- Etanchéité longitudinale, permet l'utilisation jusqu'à -40 °C
- Gainage : LSHF-FR (low smoke halogen free - flame retardant)
- Structure du câble : 4, 12 ou 24 fibres à structure serrée (0,9 mm)
- Décharge de traction : éléments en fibre de verre
- Convient pour la pose dans des tuyaux et des caniveaux de câble en intérieur et en extérieur
- Normes applicables : EN 50173-1, ISO 11801 2nd edition, IEC 60794-2, IEC 60794-2-20, EN 187000

Versions :

|                      |             |
|----------------------|-------------|
| Nombre de fibres OS2 | 4, 12 ou 24 |
| Nombre de fibres OM4 | 4, 12 ou 24 |
| Nombre de fibres OM3 | 4, 12 ou 24 |

#### Schéma de principe



| Référence      | Couleur        | Propriété 1 | Propriété 2  | EAN           |
|----------------|----------------|-------------|--------------|---------------|
| 150M049000000M | jaune          | 4 fibres    | 9/125 (OS2)  | 4250184168621 |
| 150M129000000M | jaune          | 12 fibres   | 9/125 (OS2)  | 4250184145455 |
| 150M249000000M | jaune          | 24 fibres   | 9/125 (OS2)  | 4250184168652 |
| 150M047000000M | violet bruyère | 4 fibres    | 50/125 (OM4) | 4250184168638 |
| 150M127000000M | violet bruyère | 12 fibres   | 50/125 (OM4) | 4250184145448 |
| 150M247000000M | violet bruyère | 24 fibres   | 50/125 (OM4) | 4250184168669 |
| 150M045000000M | aqua           | 4 fibres    | 50/125 (OM3) | 4250184168645 |
| 150M125000000M | aqua           | 12 fibres   | 50/125 (OM3) | 4250184145431 |
| 150M245000000M | aqua           | 24 fibres   | 50/125 (OM3) | 4250184168676 |



### OpDAT câble breakout

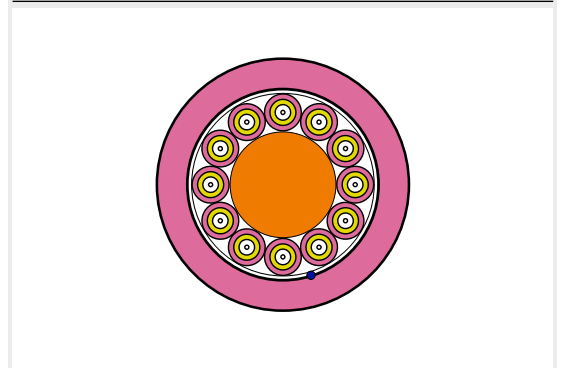
- Câble d'installation U-I-V(ZN)HH
- Câble breakout pour lignes de raccordement ou fils jarretières
- Fibre optimisée laser (pas sur OM2)
- Fibre résistant au pliage
- Gaine du câble : LSHF-FR
- Structure du câble : câble de brassage figure 8 sous gaine extérieure commune (figure 0)
- Décharge de traction : fil d'aramide
- Normes applicables : EN 50173-1, ISO 11801 2nd edition, IEC 60794-2, IEC 60794-2-20, EN 187000

Versions :

|                      |   |
|----------------------|---|
| Nombre de fibres OS2 | 2 |
| Nombre de fibres OM3 | 2 |
| Nombre de fibres OM2 | 2 |

Autres modèles sur demande

#### Schéma de principe



| Référence      | Couleur | Propriété 1 | Propriété 2  | EAN           |
|----------------|---------|-------------|--------------|---------------|
| 150B029000000M | jaune   | 2 fibres    | 9/125 (OS2)  | 4250184145486 |
| 150B025000000M | aqua    | 2 fibres    | 50/125 (OM3) | 4250184145479 |
| 150B022000000M | orange  | 2 fibres    | 50/125 (OM2) | 4250184145462 |

## Câbles d'installation fibre optique

### Câble d'installation U-DQ(ZN)BH

- Câble fibre optique universel pour application intérieure/extérieure avec tube central
- Fibre optimisée laser, insensible au pliage (pas avec OM2)
- Résistant aux UV, exempt de métal, longitudinalement imperméable à l'eau, résistant à la traction et protégé contre les rongeurs
- Gainage : LSHF
- Structure du câble : tube à structure libre rempli
- Avec plusieurs tubes : les tubes à structure libre sont groupés autour d'un stabilisateur plastique renforcé de fibre de verre d'un diamètre de 2,5 mm
- Diamètre des tubes avec 2 à 12 fibres par tube : 2,8 mm
- Diamètre des tubes avec 18 à 24 fibres par tube : 3,5 mm
- Décharge de traction : enveloppe longitudinalement étanche, rovings en fibre de verre
- Convient pour la pose en intérieur
- Convient pour la pose dans des tuyaux ou directement dans la terre sur lit de sable approprié
- Normes applicables : EN 50173-1, ISO 11801 2nd edition, IEC 60794-1, EN 187000

### Câble d'installation U-VQ(ZN)H

- Câble breakout mini pour des systèmes de câblage universels
- Résistant aux UV, sans métal, résistant à l'eau et l'humidité
- Gainage : LSHF-FR
- Structure du câble : fibres à structure serrées (ES9)
- Décharge de traction : rovings en fibre de verre
- Adapté à la pose dans des tuyaux et goulottes à l'extérieur et à l'intérieur
- Normes applicables : EN 50173-1, ISO 11801 2nd edition, IEC 60794-2, IEC 60794-2-20, EN 187000

### Câble d'installation I-V(ZN)HH

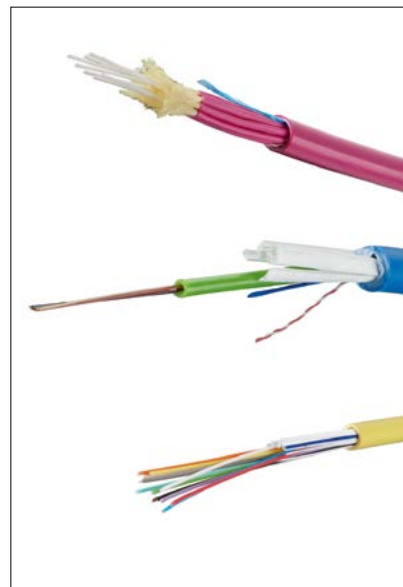
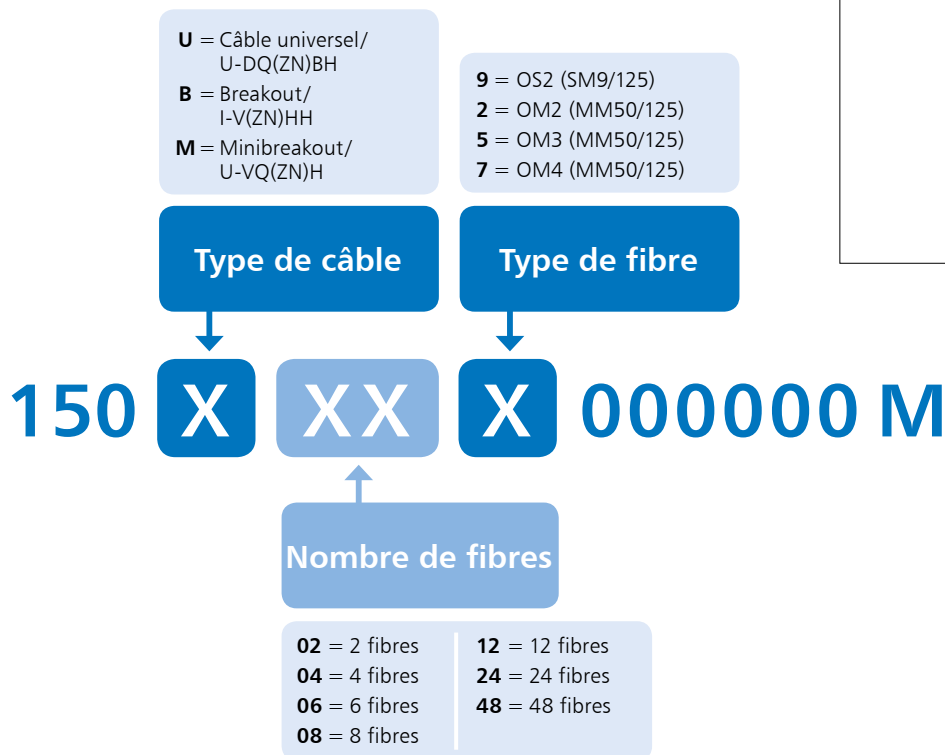
- Câble breakout pour la connexion ou le brassage
- Gainage : LSHF-FR
- Structure du câble : Figure 8 câble de brassage sous gaine extérieure commune (Figure 0)
- Décharge de traction : Aramide
- Normes applicables : EN 50173-1, ISO 11801 2nd edition, IEC 60794-2, IEC 60794-2-20, EN 187000

### Exemple

150 **U** 24 **5** 000000 M

Câble universel U-DQ(ZN)BH, 24 fibres 50/125 OM3, au mètre

### Clé de référence pour d'autres versions



### Veillez noter :

Ces câbles seront produits selon vos spécifications. Un échange ou une reprise n'est donc pas possible.

### Câbles d'installation

- Câbles fibre optique préconnectorisés avec câble universel à tube à structure libre, câble mini breakout ou câble breakout
- 2 à 48 fibres (sur demande jusqu'à 144 fibres)
- Les connecteurs fibre optique sont confectionnés directement à l'aide de micro-tubes libres de 2,1 mm au tube central des câbles universels en respectant les plus hautes exigences de qualité.
- Décharge de traction de chaque tube central dans répartiteur métallique
- Fixation dans des panneaux de brassage OpDAT fix avec épanouisseur fibre optique ou par kit d'extension presse-étoupe
- Outil de configuration disponible sur [www.metz-connect.com](http://www.metz-connect.com)



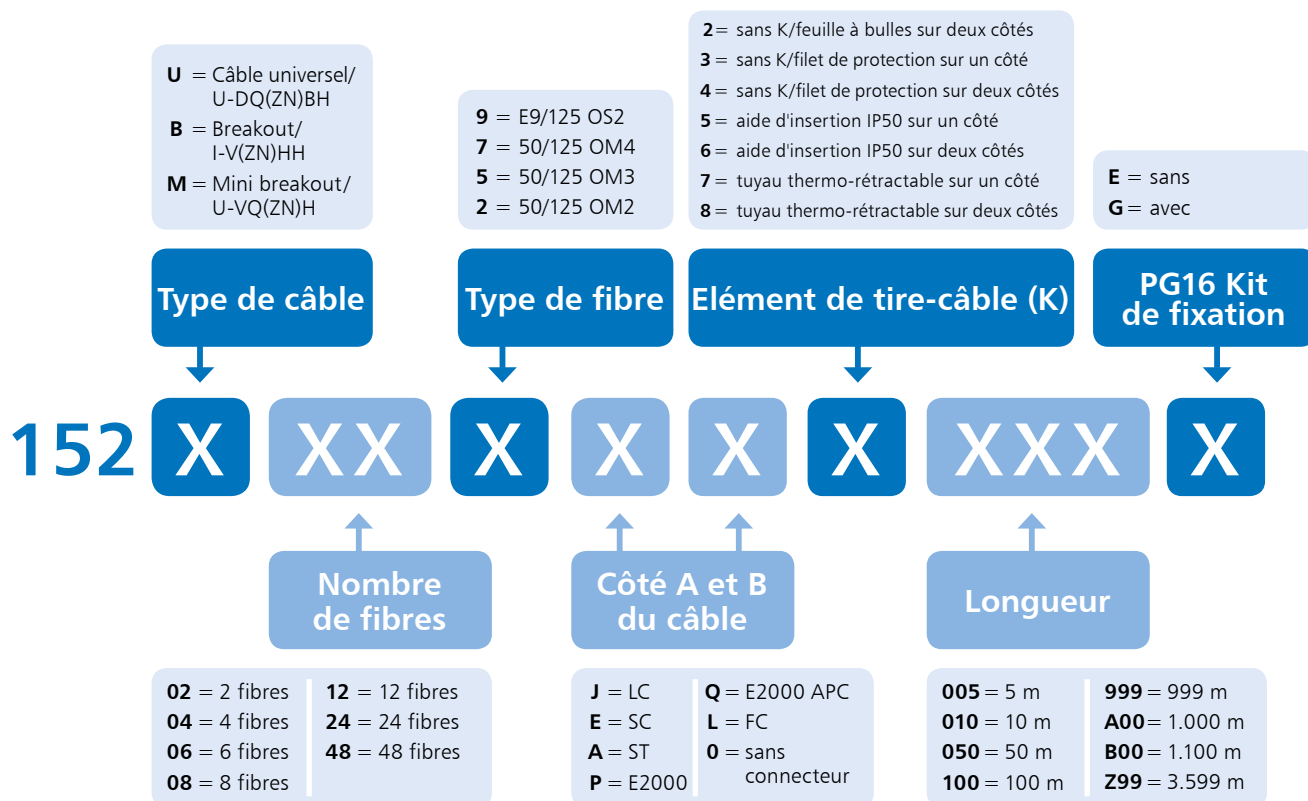
#### Exemple

**151 U 24 9 J J 3 165 E**

Câble universel U-DQ(ZN)BH, E9/125 (OS2), nombre de fibres : 24, connecteur 24xE2000 APC / connecteur 24xLC, longueur : 165 m, filet de protection de connecteur sur un côté

\* Le début de la référence dépend des autres paramètres du câble. Pour une identification précise, veuillez utiliser l'outil de configuration en format Microsoft® Excel (disponible pour téléchargement sous [www.metz-connect.com](http://www.metz-connect.com))

### Clé de référence pour d'autres versions



#### Veuillez noter :

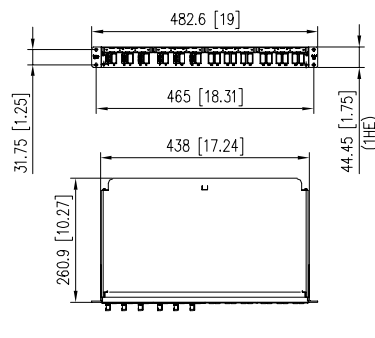
Ces câbles seront produits selon vos spécifications. Un échange ou une reprise n'est donc pas possible. Techniquement il n'est pas possible de réaliser toutes les options de combinaison.



### OpDAT PA LC-D

- Panneau de brassage fibre optique 19 pouces, 1UH, avec plateau d'épissures/plaque frontale coulissant
  - Le tiroir peut être basculé et sorti entièrement pour faciliter le montage (dispositif de blocage)
  - Construction légère en aluminium
  - Équipé de coupleurs LC-D
  - Les découpes vides sont fermées par des bouchons borgnes
  - Entrée de câble variable (horizontale/angulaire) possible des deux côtés
  - Retenue des câbles possible avec l'attache-câbles joint ou par un presse-étoupe en option
  - Diamètre des câbles de 3 à 20 mm
  - Décharge de traction pour l'élément central/Kevlar
  - Gestion des câbles par des éléments de guidage librement positionnables
  - Cache sans vis
  - Porte-étiquette permettant d'insérer les étiquettes d'identification jointes
  - Fibre à structure semi-serrée, dia. 0,9 mm, 12 couleurs, revêtement primaire et secondaire en même couleur, longueur 2,0 m
  - Pigtaills posés et déployés dans une cassette standard d'épissures avec supports d'épissures crimp
  - Pigtaills nettoyés et enfichés dans les coupleurs
- Versions : équipé de 6 ou 12 coupleurs LC-D et de pigtaills en bleu (OS2), en vert (OS2 APC), en violet bruyère (OM4), en aqua (OM3) ou en beige (OM2)

#### Schéma dimensionnel



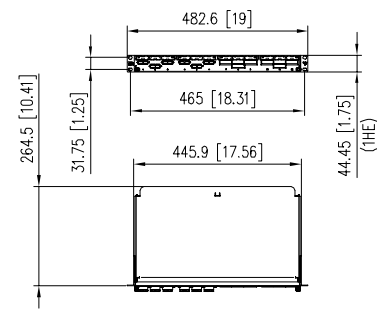
| Référence    | Couleur        | Propriété 1         | Propriété 2  | EAN           |
|--------------|----------------|---------------------|--------------|---------------|
| 1502297406-J | bleu           | 6xLC-D (céramique)  | 9/125 (OS2)  | 4251122192272 |
| 1502297412-J | bleu           | 12xLC-D (céramique) | 9/125 (OS2)  | 4251122192289 |
| 1502277506-J | violet bruyère | 6xLC-D (céramique)  | 50/125 (OM4) | 4251122192296 |
| 1502277512-J | violet bruyère | 12xLC-D (céramique) | 50/125 (OM4) | 4251122192302 |
| 1502257706-J | aqua           | 6xLC-D (céramique)  | 50/125 (OM3) | 4251122192319 |
| 1502257712-J | aqua           | 12xLC-D (céramique) | 50/125 (OM3) | 4251122192326 |
|              |                |                     |              |               |
|              |                |                     |              |               |
|              |                |                     |              |               |
|              |                |                     |              |               |
|              |                |                     |              |               |



### OpDAT PA SC-D

- Panneau de brassage fibre optique 19 pouces, 1UH, avec plateau d'épissures/plaque frontale coulissant
  - Le plateau peut être basculé et sorti entièrement (dispositif de blocage)
  - Construction légère en aluminium
  - Équipé de coupleurs SC-D (métal)
  - Les découpes vides sont fermées par des bouchons borgnes
  - Entrée de câble variable (horizontale/angulaire) possible des deux côtés
  - Retenue des câbles possible avec l'attache-câbles joint ou un presse-étoupe en option
  - Diamètre des câbles de 3 à 20 mm
  - Décharge de traction pour l'élément central/Kevlar
  - Gestion des câbles par des éléments de guidage librement positionnables
  - Couvercle sans vis
  - Porte-étiquette permettant d'insérer les étiquettes d'identification jointes
  - Fibre à structure semi-serrée, dia. 0,9 mm, 12 couleurs, revêtement primaire et secondaire en même couleur, longueur 2,0 m
  - Pigtaills posés et déployés dans une cassette standard d'épissures avec supports d'épissures crimp
  - Pigtaills nettoyés et enfichés dans les coupleurs
- Versions : équipé de 6 ou 12 coupleurs SC-D et de pigtaills, existant en métal (OS2) ou métal (OM2)

#### Schéma dimensionnel



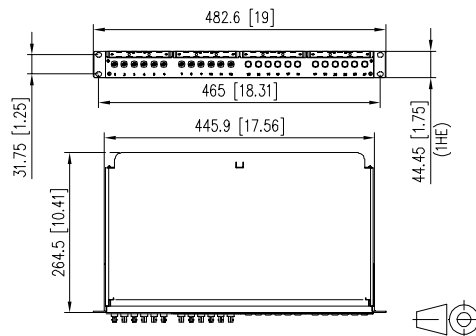
| Référence    | Couleur        | Propriété 1         | Propriété 2  | EAN           |
|--------------|----------------|---------------------|--------------|---------------|
| 150229E206-J | bleu           | 6xSC-D (céramique)  | 9/125 (OS2)  | 4251122192333 |
| 150229E212-J | bleu           | 12xSC-D (céramique) | 9/125 (OS2)  | 4251122192340 |
| 1502278B06-J | violet bruyère | 6xSC-D (céramique)  | 50/125 (OM4) | 4251122192357 |
| 1502278B12-J | violet bruyère | 12xSC-D (céramique) | 50/125 (OM4) | 4251122192371 |
| 1502258A06-J | aqua           | 6xSC-D (céramique)  | 50/125 (OM3) | 4251122192388 |
| 1502258A12-J | aqua           | 12xSC-D (céramique) | 50/125 (OM3) | 4251122192395 |
|              |                |                     |              |               |
|              |                |                     |              |               |
|              |                |                     |              |               |
|              |                |                     |              |               |
|              |                |                     |              |               |



**OpDAT PA ST**

- Panneau de brassage fibre optique 19 pouces, 1UH, avec plateau d'épissures/plaque frontale coulissant
- Le plateau peut être basculé et sorti entièrement (dispositif de blocage)
- Construction légère en aluminium
- Équipé de coupleurs ST (métal)
- Les découpes vides sont fermées par des bouchons borgnes
- Entrée de câble variable (horizontale/angulaire) possible des deux côtés
- Retenue des câbles possible avec l'attache-câbles joint ou un presse-étoupe en option
- Diamètre des câbles de 3 à 20 mm
- Décharge de traction pour l'élément central/Kevlar
- Gestion des câbles par des éléments de guidage librement positionnables
- Couvercle sans vis
- Porte-étiquette permettant d'insérer les étiquettes d'identification jointes
- Fibre à structure semi-serrée, dia. 0,9 mm, 12 couleurs, revêtement primaire et secondaire en même couleur, longueur 2,0 m
- Pigtaills posés et déployés dans une cassette standard d'épissures avec supports d'épissures crimp
- Pigtaills nettoyés et enfichés dans les coupleurs
- Versions : équipé de 12 ou 24 coupleurs ST et de pigtaills, existent en métal (OS2), métal (OM3), métal (OM2 céramique) ou métal (OM2 Ph-Br)

**Schéma dimensionnel**



| Référence    | Couleur    | Propriété 1       | Propriété 2  | EAN           |
|--------------|------------|-------------------|--------------|---------------|
| 1502290112-J | métallique | 12xST (céramique) | 9/125 (OS2)  | 4251122192395 |
| 1502290124-J | métallique | 24xST (céramique) | 9/125 (OS2)  | 4251122192401 |
| 1502270112-J | métallique | 12xST (céramique) | 50/125 (OM4) | 4251122192418 |
| 1502270124-J | métallique | 24xST (céramique) | 50/125 (OM4) | 4251122192425 |
| 1502250112-J | métallique | 12xST (céramique) | 50/125 (OM3) | 4251122192432 |
| 1502250124-J | métallique | 24xST (céramique) | 50/125 (OM3) | 4251122192449 |
|              |            |                   |              |               |
|              |            |                   |              |               |
|              |            |                   |              |               |
|              |            |                   |              |               |

## OpDAT PA

- 19 pouces, panneau de brassage fibre optique 1UH avec plateau d'épissures et plaque frontale coulissants
- Le plateau peut être basculé et sorti entièrement (dispositif de blocage)
- Entrée de câble sans presse-étoupe fermée par de la mousse
- Construction légère en aluminium
- Découpes non utilisées fermées par des bouchons borgnes
- Retenue des câbles possible avec attache-câbles ou presse-étoupe (en accessoire)
- Diamètre de câble de 3 à 20 mm
- Entrée de câble variable (horizontale/angularaire) possible des deux côtés
- Décharge de traction pour élément central/Kevlar
- Gestion de câble à travers des éléments de guidage à positionnement libre
- Couverture sans vis
- Porte-étiquette permettant d'insérer les étiquettes d'identification jointes

### Exemple

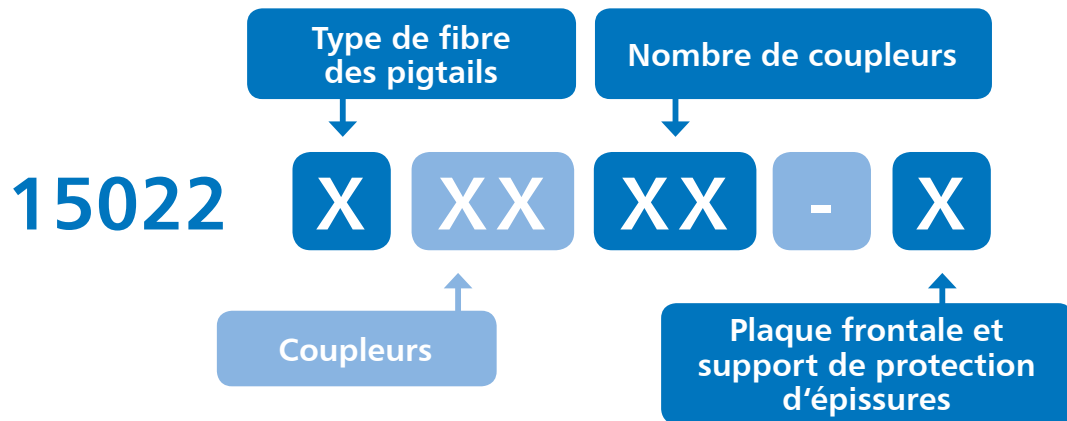
**15022** **9** **74** **12** **-** **B**

Panneau de brassage coulissant OpDAT PA équipé de 12 coupleurs LC-D (SM), 24 pigtaills (OS2) posés, noir



## Clé de référence pour d'autres versions

- 0 = Variante VIK (sans pigtaills)
- 9 = OS2 (SM9/125)
- 2 = OM2 (MM50/125)
- 5 = OM3 (MM50/125)
- 7 = OM4 (MM50/125)



- 74 = LC-D, duplex, SM, bleu, douilles céramiques
- 76 = LC-D APC, duplex, SM, vert, douilles céramiques
- 75 = LC-D, duplex, OM4, violet, douilles céramiques
- 77 = LC-D, duplex, OM3, aqua, douilles céramiques
- 73 = LC-D, duplex, OM2, beige, douilles Ph-Br
- E2 = SC-D, duplex, SM, bleu, douilles céramiques
- F2 = SC-D APC, duplex, SM, vert, douilles céramiques
- BB = SC-D, duplex, OM4, violet, douilles céramiques
- BA = SC-D, duplex, OM3, aqua, douilles céramiques
- H2 = SC-D, duplex, OM2, beige, douilles Ph-Br
- D1 = ST-D, duplex, SM, métal, douilles céramiques
- 41 = ST-D, duplex, MM, métal, douilles Ph-Br
- 58 = E2000, simplex, SM, bleu, douille céramique
- 59 = E2000 APC, simplex, SM, vert, douille céramique
- 57 = E2000, simplex, MM, beige, douille céramique

### Pour variante VIK et variante standard avec supports pour les protections d'épissures crimp\*)

- E = plaque frontale grise pour max. 24 coupleurs
- F = plaque frontale grise pour max. 12 coupleurs
- B = plaque frontale noire pour max. 24 coupleurs
- C = plaque frontale noire pour max. 12 coupleurs

### Pour variante standard avec supports pour les protections d'épissures thermo-rétractables \*)

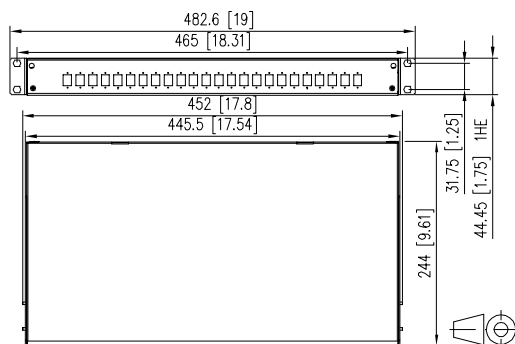
- S = plaque frontale grise pour max. 24 coupleurs
- H = plaque frontale grise pour max. 12 coupleurs
- J = plaque frontale noire pour max. 24 coupleurs
- K = plaque frontale noire pour max. 12 coupleurs



### OpDAT slide LC-D

- Panneau de brassage fibre optique 19 pouces, 1UH, avec plateau d'épissures/plaque frontale coulissant en RAL 7035
  - Le tiroir peut être basculé et sorti entièrement pour faciliter le montage
  - Équipé de coupleurs LC-D
  - Les découpes vides sont fermées par des bouchons borgnes
  - Profondeur de montage 240 mm (hors presse-étoupe et coupleurs)
  - Entrée horizontale de câble au dos, à gauche et à droite, avec presse-étoupe PG16 joint
  - Fibre à structure semi-serrée, dia. 0,9 mm, 12 couleurs, revêtement primaire et secondaire en même couleur, longueur 2,0 m
  - Pigtaills posés et déployés dans une cassette standard d'épissures avec supports d'épissures crimp
  - Pigtaills nettoyés et enfichés dans les coupleurs
- Versions : équipé de 6, 12 ou 24 coupleurs LC-D et pigtaills, existent en bleu (OS2), en aqua (OM3) ou en beige (OM2)

#### Schéma dimensionnel



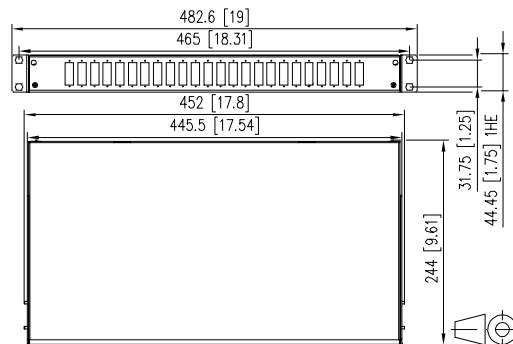
| Référence    | Couleur        | Propriété 1         | Propriété 2  | EAN           |
|--------------|----------------|---------------------|--------------|---------------|
| 1502697406-J | bleu           | 6xLC-D (céramique)  | 9/125 (OS2)  | 4251122191480 |
| 1502697412-J | bleu           | 12xLC-D (céramique) | 9/125 (OS2)  | 4251122191497 |
| 1502697424-J | bleu           | 24xLC-D (céramique) | 9/125 (OS2)  | 4251122191503 |
| 1502677506-J | violet bruyère | 6xLC-D (céramique)  | 50/125 (OM4) | 4251122191510 |
| 1502677512-J | violet bruyère | 12xLC-D (céramique) | 50/125 (OM4) | 4251122191527 |
| 1502677524-J | violet bruyère | 24xLC-D (céramique) | 50/125 (OM4) | 4251122191534 |
| 1502657706-J | aqua           | 6xLC-D (céramique)  | 50/125 (OM3) | 4251122191541 |
| 1502657712-J | aqua           | 12xLC-D (céramique) | 50/125 (OM3) | 4251122191558 |
| 1502657724-J | aqua           | 24xLC-D (céramique) | 50/125 (OM3) | 4251122191565 |



### OpDAT slide SC-D

- Panneau de brassage fibre optique 19 pouces, 1UH, avec plateau d'épissures/plaque frontale coulissant en RAL 7035
  - Le tiroir peut être basculé et sorti entièrement pour faciliter le montage
  - Équipé de coupleurs SC-D
  - Les découpes vides sont fermées par des bouchons borgnes
  - Profondeur de montage 240 mm (hors presse-étoupe et coupleurs)
  - Entrée horizontale de câble au dos, à gauche et à droite, avec presse-étoupe PG16 joint
  - Fibre à structure semi-serrée, dia. 0,9 mm, 12 couleurs, revêtement primaire et secondaire en même couleur, longueur 2,0 m
  - Pigtaills posés et déployés dans une cassette standard d'épissures avec supports d'épissures crimp
  - Pigtaills nettoyés et enfichés dans les coupleurs
- Versions : équipé de 6, 12 ou 24 coupleurs SC-D et pigtaills, existent en bleu (OS2), en aqua (OM3) ou en beige (OM2)

#### Schéma dimensionnel



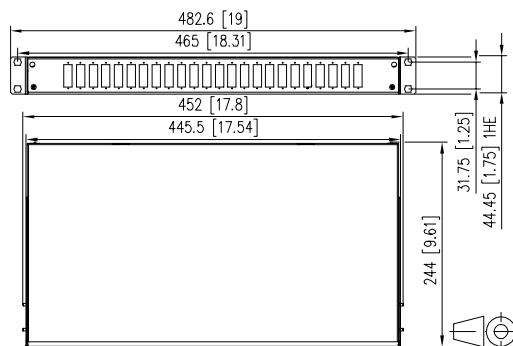
| Référence    | Couleur        | Propriété 1         | Propriété 2  | EAN           |
|--------------|----------------|---------------------|--------------|---------------|
| 150269E206-J | bleu           | 6xSC-D (céramique)  | 9/125 (OS2)  | 4251122192456 |
| 150269E212-J | bleu           | 12xSC-D (céramique) | 9/125 (OS2)  | 4251122192463 |
| 150269E224-J | bleu           | 24xSC-D (céramique) | 9/125 (OS2)  | 4251122192470 |
| 1502678B06-J | violet bruyère | 6xSC-D (céramique)  | 50/125 (OM4) | 4251122192487 |
| 1502678B12-J | violet bruyère | 12xSC-D (céramique) | 50/125 (OM4) | 4251122192494 |
| 1502678B24-J | violet bruyère | 24xSC-D (céramique) | 50/125 (OM4) | 4251122192500 |
| 1502658A06-J | aqua           | 6xSC-D (céramique)  | 50/125 (OM3) | 4251122192517 |
| 1502658A12-J | aqua           | 12xSC-D (céramique) | 50/125 (OM3) | 4251122192524 |
| 1502658A24-J | aqua           | 24xSC-D (céramique) | 50/125 (OM3) | 4251122192531 |



### OpDAT slide ST-D

- Panneau de brassage fibre optique 19 pouces, 1UH, avec plateau d'épaisseurs/plaque frontale coulissant en RAL 7035
- Le tiroir peut être basculé et sorti entièrement pour faciliter le montage
- Équipé de coupleurs ST-D
- Les découpes vides sont fermées par des bouchons borgnes
- Profondeur de montage 240 mm (hors presse-étoupe et coupleurs)
- Entrée horizontale de câble au dos, à gauche et à droite, avec presse-étoupe PG16 joint
- Fibre à structure semi-serrée, dia. 0,9 mm, 12 couleurs, revêtement primaire et secondaire en même couleur, longueur 2,0 m
- Pigtaills posés et déployés dans une cassette standard d'épissures avec supports d'épissures crimp
- Pigtaills nettoyés et enfichés dans les coupleurs
- Versions : équipé de 6, 12 ou 24 coupleurs ST-D et pigtaills, existent en bleu (OS2), en aqua (OM3) ou en beige (OM2)

### Schéma dimensionnel



| Référence    | Couleur    | Propriété 1         | Propriété 2  | EAN           |
|--------------|------------|---------------------|--------------|---------------|
| 150269D106-J | métallique | 6xST-D (céramique)  | 9/125 (OS2)  | 4251122192777 |
| 150269D112-J | métallique | 12xST-D (céramique) | 9/125 (OS2)  | 4251122192784 |
| 150269D124-J | métallique | 24xST-D (céramique) | 9/125 (OS2)  | 4251122192791 |
| 150267D106-J | métallique | 6xST-D (céramique)  | 50/125 (OM4) | 4251122192807 |
| 150267D112-J | métallique | 12xST-D (céramique) | 50/125 (OM4) | 4251122192814 |
| 150267D124-J | métallique | 24xST-D (céramique) | 50/125 (OM4) | 4251122192821 |
| 150265D106-J | métallique | 6xST-D (céramique)  | 50/125 (OM3) | 4251122192838 |
| 150265D112-J | métallique | 12xST-D (céramique) | 50/125 (OM3) | 4251122192845 |
| 150265D124-J | métallique | 24xST-D (céramique) | 50/125 (OM3) | 4251122192852 |
|              |            |                     |              |               |
|              |            |                     |              |               |



### OpDAT slide

- Panneaux de brassage fibre optique en 19 pouces, 1 unité d'hauteur (UH).
- Montage facile grâce au cache démontable, respectivement au tiroir coulissant.
- Construction légère avec une plaque frontale en tôle d'acier.
- Plaques frontales disponibles en gris (RAL 7035) ou en noir (RAL 9005).
- Toutes les plaques frontales sont disponibles avec 12 ou 24 découpes pour coupleurs. Les découpes non équipées sont fermées par des bouchons de remplissage.
- En vente avec des coupleurs SC-Duplex, LC-Duplex, E2000, ST-Duplex. D'autres types disponibles sur demande.
- Les pigtails existent avec les types de fibre OM2, OM3, OM4 et OS2. Tous les pigtails sont encore une fois examinés et nettoyés selon IEC 61300-3-35 avant d'être insérés aux coupleurs.
- Tous les panneaux de brassage standards sont en vente avec des supports pour épissures crimp ou épissures thermo-rétractables.
- Le panneau arrière est muni de 10 possibilités pour introduire le câble : 4xPG13,5, 2x PG16/M20, 2x PG21/M25, 2x découpes en forme de U.
- OpDAT slide se laisse aussi monté décalé en arrière.

#### Exemple

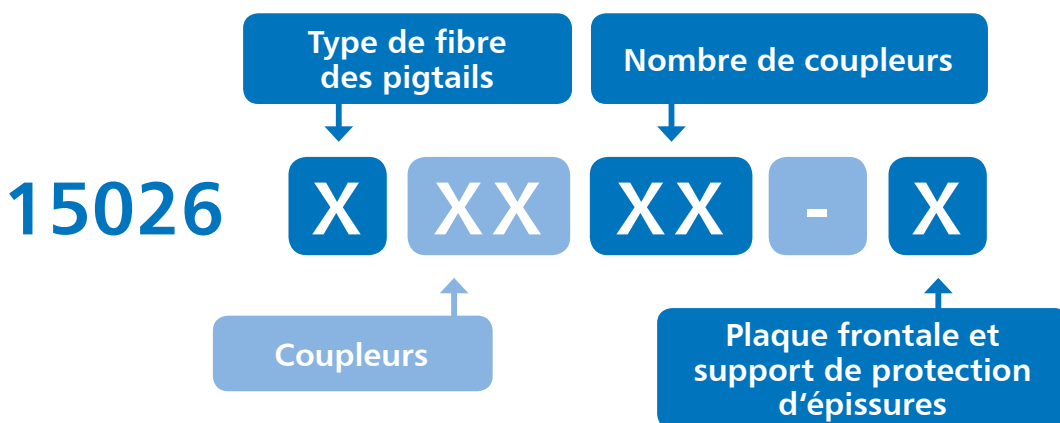
**15026** **9** **75** **24** **-J**

Panneau de brassage OpDAT slide équipé de 24 coupleurs LC-D (SM), 48 pigtails (OS2) posés et déployés dans une cassette d'épissures avec supports d'épissures thermo-rétractables



#### Clé de référence pour d'autres versions

- 0 = Variante VIK (sans pigtails)
- 9 = OS2 (SM9/125)
- 2 = OM2 (MM50/125)
- 5 = OM3 (MM50/125)
- 7 = OM4 (MM50/125)



- 74 = LC-D, duplex, SM, bleu, douilles céramiques
- 76 = LC-D APC, duplex, SM, vert, douilles céramiques
- 75 = LC-D, duplex, OM4, violet, douilles céramiques
- 77 = LC-D, duplex, OM3, aqua, douilles céramiques
- 73 = LC-D, duplex, OM2, beige, douilles Ph-Br
- E2 = SC-D, duplex, SM, bleu, douilles céramiques
- F2 = SC-D APC, duplex, SM, vert, douilles céramiques
- BB = SC-D, duplex, OM4, violet, douilles céramiques
- BA = SC-D, duplex, OM3, aqua, douilles céramiques
- H2 = SC-D, duplex, OM2, beige, douilles Ph-Br
- D1 = ST-D, duplex, SM, métal, douilles céramiques
- 41 = ST-D, duplex, MM, métal, douilles Ph-Br
- 58 = E2000, simplex, SM, bleu, douille céramique
- 59 = E2000 APC, simplex, SM, vert, douille céramique
- 57 = E2000, simplex, MM, beige, douille céramique

#### Pour variante VIK et variante standard avec supports pour les protections d'épissures crimp\*)

- E = plaque frontale grise pour max. 24 coupleurs
- F = plaque frontale grise pour max. 12 coupleurs
- B = plaque frontale noire pour max. 24 coupleurs
- C = plaque frontale noire pour max. 12 coupleurs

#### Pour variante standard avec supports pour les protections d'épissures thermo-rétractables \*)

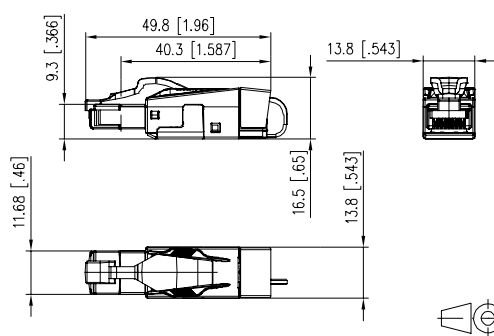
- S = plaque frontale grise pour max. 24 coupleurs
- H = plaque frontale grise pour max. 12 coupleurs
- J = plaque frontale noire pour max. 24 coupleurs
- K = plaque frontale noire pour max. 12 coupleurs



### C5 RJ45 field plug pro 2P PROFINET

- Connecteur de la cat.5, classe D, 2 paires, à confectionner sur site
- Entièrement blindé, convient pour les applications multiports
- Arrivée du câble : droite (180°)
- Confection extrêmement simple - raccordement sans outillage spécial
- Raccordement fil multibrins : AWG 27/7 à 22/7, diamètre du conducteur de 0,46 à 0,76 mm
- Raccordement fil monobrin : AWG 26/1 à 22/1, diamètre du conducteur de 0,4 à 0,64 mm
- Caractéristiques de transmission Cat.5 selon ISO/IEC 11801 Ed.2.2:2011-06
- Répond aux exigences de la classe d selon ISO/IEC 11801 Ed.2.2:2011-06, DIN EN 50173-1:2011-09
- Convient pour 100 MBit selon IEEE 802.3
- Convient pour Remote Powering (PoE et PoE plus) et HDBaseT
- Indice de protection IP20
- Convient pour des diamètres de gainage de 5,5 à 10,5 mm
- Boîtier en zinc moulé sous pression convenant aux applications industrielles, est composé seulement de 2 éléments
- Décharge de traction par clip encliquetable directement sur la pièce de chargement
- Crochet de verrouillage protégé
- Reconnectable

#### Schéma dimensionnel



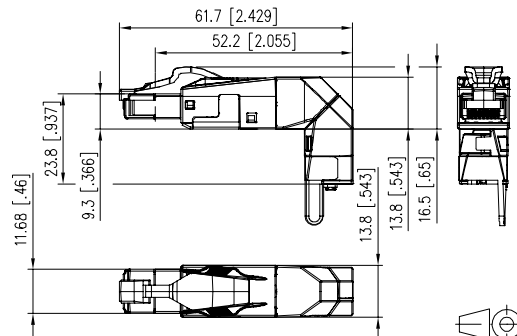
| Référence    | Couleur | Propriété 1 | Propriété 2 | EAN           |
|--------------|---------|-------------|-------------|---------------|
| 130E405032PE | metall  | Profinet    | 180°        | 4250184189275 |
|              |         |             |             |               |
|              |         |             |             |               |
|              |         |             |             |               |
|              |         |             |             |               |



### C5 RJ45 field plug pro 2P 360 PROFINET

- Connecteur de la cat.5, classe D, 2 paires, à confectionner sur site
- Entièrement blindé, convient pour les applications multiports
- Arrivée du câble : variable, au choix (360°)
- Confection extrêmement simple - raccordement sans outillage spécial
- Raccordement fil multibrins: AWG 27/7 à 22/7, diamètre du conducteur de 0,46 à 0,76 mm
- Raccordement fil monobrin: AWG 26/1 à 22/1, diamètre du conducteur de 0,4 à 0,64 mm
- Caractéristiques de transmission Cat.5 selon ISO/IEC 11801 Ed.2.2:2011-06
- Répond aux exigences de la classe D selon ISO/IEC 11801 Ed.2.2:2011-06, DIN EN 50173-1:2011-09
- Convient pour 100 MBit selon IEEE 802.3
- Convient pour Remote Powering (PoE et PoE plus) et HDBaseT
- Indice de protection IP20
- Convient pour des diamètres de gainage de 5,5 à 10,5 mm
- Boîtier en zinc moulé sous pression convenant aux applications industrielles, est composé seulement de 2 éléments
- Décharge de traction par clip encliquetable directement sur la pièce de chargement
- Crochet de verrouillage protégé
- Reconnectable

#### Schéma dimensionnel



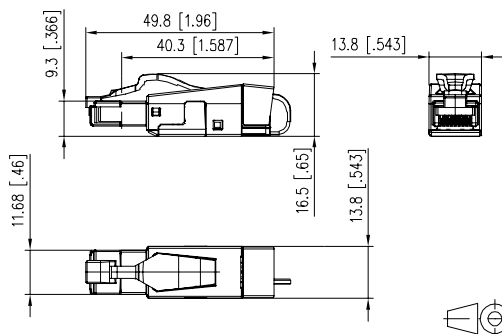
| Référence    | Couleur | Propriété 1 | Propriété 2 | EAN           |
|--------------|---------|-------------|-------------|---------------|
| 130E405042PE | metall  | Profinet    | 360°        | 4250184189282 |
|              |         |             |             |               |
|              |         |             |             |               |
|              |         |             |             |               |
|              |         |             |             |               |



### C6<sub>A</sub> RJ45 field plug pro

- Connecteur de la cat. 6<sub>A</sub>, classe E<sub>A</sub>, à confectionner sur site
- Entièrement blindé, convient pour les applications multiports
- Arrivée du câble : droite (180°)
- Confection extrêmement simple - raccordement sans outillage spécial
- Raccordement fil multibrins : AWG 27/7 à 22/7, diamètre du conducteur de 0,46 à 0,76 mm
- Raccordement fil monobrin : AWG 26/1 à 22/1, diamètre du conducteur de 0,4 à 0,64 mm
- Caractéristiques de transmission Cat.6<sub>A</sub> selon ISO/IEC 11801 Ed.2.2:2011-06
- Répond aux exigences de la classe E<sub>A</sub> selon ISO/IEC 11801 Ed.2.2:2011-06, DIN EN 50173-1:2011-09
- Convient pour 10 GBit Ethernet (IEEE 802.3an), Remote Powering (PoE, PoE plus et UPoE) et HDBaseT
- Indice de protection IP20
- Convient pour des diamètres de gainage de 5,5 à 10,5 mm
- Boîtier en zinc moulé sous pression convenant aux applications industrielles, est composé seulement de 2 éléments
- Décharge de traction par clip encliquetable directement sur la pièce de chargement
- Crochet de verrouillage protégé
- Reconnectable

#### Schéma dimensionnel



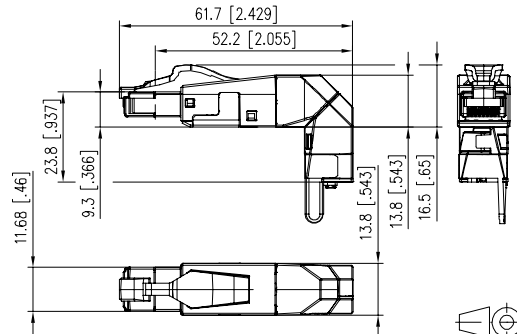
| Référence    | Couleur | Propriété 1     | Propriété 2 | EAN           |
|--------------|---------|-----------------|-------------|---------------|
| 130E405032-E | noir    | 8(8) field plug |             | 4250184180593 |
|              |         |                 |             |               |
|              |         |                 |             |               |
|              |         |                 |             |               |
|              |         |                 |             |               |



### C6<sub>A</sub> RJ45 field plug pro 360

- Connecteur de la cat. 6<sub>A</sub>, classe E<sub>A</sub>, à confectionner sur site
- Entièrement blindé, convient pour les applications multiports
- Arrivée du câble : variable, au choix (360°)
- Confection extrêmement simple - raccordement sans outillage spécial
- Raccordement fil multibrins : AWG 27/7 à 22/7, diamètre du conducteur de 0,46 à 0,76 mm
- Raccordement fil monobrin : AWG 26/1 à 22/1, diamètre du conducteur de 0,4 à 0,64 mm
- Caractéristiques de transmission Cat.6<sub>A</sub> selon ISO/IEC 11801 Ed.2.2:2011-06
- Répond aux exigences de la classe E<sub>A</sub> selon ISO/IEC 11801 Ed.2.2:2011-06, DIN EN 50173-1:2011-09
- Convient pour 10 GBit Ethernet (IEEE 802.3an), Remote Powering (PoE, PoE plus et UPoE) et HDBaseT
- Indice de protection IP20
- Convient pour des diamètres de gainage de 5,5 à 10,5 mm
- Boîtier en zinc moulé sous pression convenant aux applications industrielles, est composé seulement de 2 éléments
- Décharge de traction par clip encliquetable directement sur la pièce de chargement
- Crochet de verrouillage protégé
- Reconnectable

#### Schéma dimensionnel



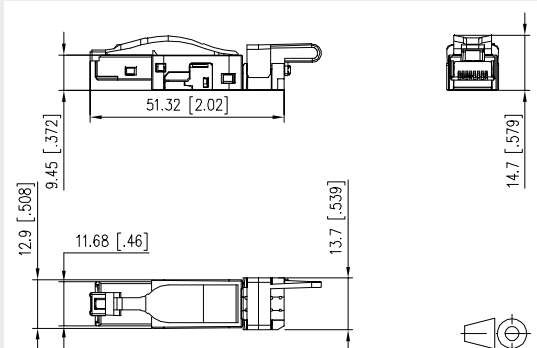
| Référence    | Couleur | Propriété 1     | Propriété 2 | EAN           |
|--------------|---------|-----------------|-------------|---------------|
| 130E405042-E | noir    | 8(8) field plug |             | 4250184175964 |
|              |         |                 |             |               |
|              |         |                 |             |               |
|              |         |                 |             |               |
|              |         |                 |             |               |



### E-DAT Industry IP20 RJ45 field plug black

- Connecteur de la cat. 6, classe E<sub>a</sub>, à confectionner sur site, convient pour les applications multiport
  - Répond aux exigences de la classe E<sub>a</sub> selon ISO/IEC 11801 Ed.2.2:2011-06, DIN EN 50173-1:2011-09
  - Convient pour 10 GBit Ethernet (IEEE 802.3an), Remote Powering (PoE, PoE plus et UPoE) et HDBaseT
  - Raccordement de AWG 26/7 à 22/7 ; AWG 26/1 à 22/1 possible
  - Fil monobrin, diamètre du conducteur en cuivre de 0,4 à 0,64 mm
  - Fil multibrin, diamètre du conducteur en cuivre de 0,48 à 0,76 mm
  - Diamètre maximal du brin 1,6 mm
  - Gainage de 5,5 à 8,5 mm
  - Est composé seulement de 2 éléments
  - Confection extrêmement simple - raccordement sans outillage spécial
  - Lors du montage, le câble est bloqué mécaniquement sur la pièce de chargement
  - Décharge de traction facile à manipuler
  - Décharge de traction comme codage couleur encliquetable après la confection
  - Boîtier en zinc moulé sous pression convenant aux applications industrielles
  - Crochet de verrouillage protégé
  - Peut être utilisé comme connecteur de contrôle sur les prises avec indice de protection IP67 des variantes 1, 4, 5, 6 et 14
- Versions : T568A, T568B, Industrie

#### Schéma dimensionnel



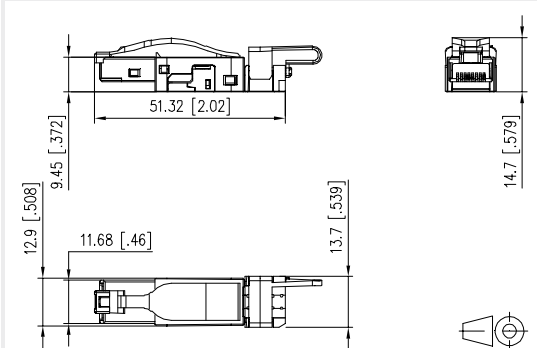
| Référence    | Couleur | Propriété 1     | Propriété 2 | EAN           |
|--------------|---------|-----------------|-------------|---------------|
| 1401405012-1 | noir    | 8(8) field plug | deux pièces | 4250184113881 |
|              |         |                 |             |               |
|              |         |                 |             |               |
|              |         |                 |             |               |
|              |         |                 |             |               |



### E-DAT Industry RJ45 field plug black Cat.5 Class D Profinet

- Connecteur de la cat. 5, à confectionner sur site, convient pour les applications multiport
- Convient pour 100 MBit selon IEEE 802.3
- Convient pour Remote Powering (PoE et PoE plus) et HDBaseT
- Raccordement de AWG 26/7 à 22/7 ; AWG 26/1 à 22/1 possible
- Fil monobrin, diamètre du conducteur en cuivre de 0,4 à 0,64 mm
- Fil multibrin, diamètre du conducteur en cuivre de 0,48 à 0,76 mm
- Diamètre maximal du brin 1,6 mm
- Gainage de 5,5 à 8,5 mm
- Est composé seulement de 2 éléments
- Confection extrêmement simple - raccordement sans outillage spécial
- Lors du montage, le câble est bloqué mécaniquement sur la pièce de chargement
- Décharge de traction facile à manipuler
- Décharge de traction comme codage couleur encliquetable après la confection
- Boîtier en zinc moulé sous pression convenant aux applications industrielles
- Crochet de verrouillage protégé
- Peut être utilisé comme connecteur de contrôle sur les prises avec indice de protection IP67 des variantes 1, 4, 5, 6 et 14

#### Schéma dimensionnel



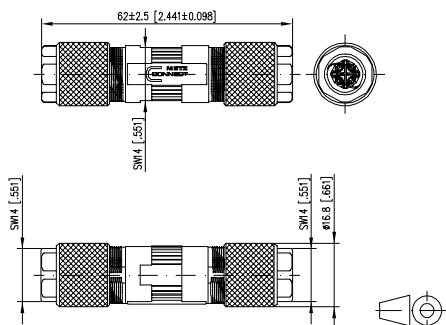
| Référence    | Couleur | Propriété 1     | Propriété 2 | EAN           |
|--------------|---------|-----------------|-------------|---------------|
| 1401405012PI | noir    | 8(8) field plug |             | 4250184180326 |
|              |         |                 |             |               |
|              |         |                 |             |               |
|              |         |                 |             |               |
|              |         |                 |             |               |



### Connecteur de câbles classe F<sub>A</sub>

- Connecteur de câble classe F<sub>A</sub> à confectionner sur site pour des câbles à 8 fils
- Pour raccorder/rallonger/réparer/réinstaller des câbles de données en cuivre jusqu'à cat.7<sub>A</sub>
- Répond à la classe F<sub>A</sub> jusqu'à 1000 MHz selon ISO/IEC 11801 Ed.2.2:2011-06 en combinaison avec des câbles en cuivre cat.7<sub>A</sub> \*1
- Certifiée GHMT selon ISO/IEC 11801 Ed.2.2:2011-06 et IEC 61156-5 Ed.2.1:2012-12
- Convient pour 10 GBit Ethernet (IEEE 802.3an), alimentation en distance (Remote Powering) (PoE, PoE plus et UPoE) et HDBaseT
- Modèle compact : dia. 16,8 mm x longueur 64 mm
- Boîtier avec indice de protection IP67 en combinaison avec des câbles appropriés pour IP67 \*2
- Boîtier en zinc moulé sous pression convenant aux applications industrielles
- Facile à monter - sans outillage spécial
- Raccordement du blindage et décharge de traction intégrés au boîtier
- Raccordement simplifié de câbles de données AWG 26/1 à 22/1 (monobrin) et AWG 26/7 à 22/7 (multibrins) sur des contacts à déplacement d'isolant IDC
- Diamètre du conducteur monobrin 0,4 à 0,64 mm
- Diamètre du conducteur multibrins 0,48 à 0,76 mm
- Diamètre du fil jusqu'à 1,6 mm
- Pour câbles d'un diamètre de gaine de 5,0 à 9,7 mm \*2
- Version entièrement blindée selon DIN EN 50173-1

#### Schéma dimensionnel



| Référence   | Couleur | Propriété 1 | Propriété 2 | EAN           |
|-------------|---------|-------------|-------------|---------------|
| 130863-02-E |         | 4x2 IP      |             | 4250184159247 |
|             |         |             |             |               |
|             |         |             |             |               |
|             |         |             |             |               |
|             |         |             |             |               |



### E-DAT modul coupleur 180°

- Coupleur de câble RJ45, cat.6, classe E<sub>A</sub>
- Répond aux exigences de la classe E<sub>A</sub> selon ISO/IEC 11801 Ed.2.2:2011-06, DIN EN 50173-1:2011-09
- Convient pour 10 GBit Ethernet (IEEE 802.3an), Remote Powering (PoE, PoE plus et UPoE) et HDBaseT
- Coupleur 180° entièrement blindé en zinc moulé sous pression, traité
- Convient particulièrement bien pour les points de consolidation et les câblages cross connect
- 2 configurations de montage dans un coupleur, à monter dans des applications du format Modul ou Keystone

applications appropriées

format Modul

- Boîtiers de raccordement
- façade murale
- support de module 19 pouces
- boîtiers en saillie Modul subway
- E-DAT modul REG

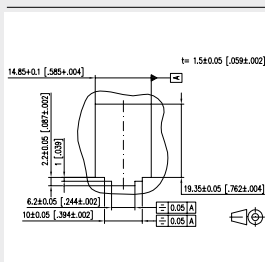
format Keystone

- Boîtiers de raccordement
- façade murale
- support de module 19 pouces
- subway Keystone
- Keystone REG
- brides de montage Industry EBK

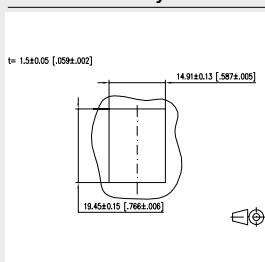
- Modul REG IP20

- brides de montage Industry EBM

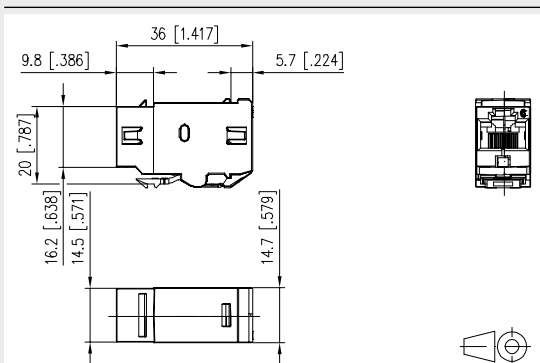
#### Découpe pour montage mural format Modul



#### Découpe pour montage mural format Keystone



#### Schéma dimensionnel



| Référence | Couleur | Propriété 1   | Propriété 2 | EAN           |
|-----------|---------|---------------|-------------|---------------|
| 1309A0-1  |         | 8(8) coupleur | 180°        | 4250184106616 |
|           |         |               |             |               |
|           |         |               |             |               |
|           |         |               |             |               |
|           |         |               |             |               |



### E-DAT modul coupleur 90°

- Coupleur de câble RJ45, cat.6, classe E<sub>A</sub>
- Répond aux exigences de la classe E<sub>A</sub> selon ISO/IEC 11801 Ed.2.2:2011-06, DIN EN 50173-1:2011-09
- Convient pour 10 GBit Ethernet (IEEE 802.3an), Remote Powering (PoE, PoE plus et UPoE) et HDBaseT
- Coupleur 90° entièrement blindé en zinc moulé sous pression, traité
- Convient particulièrement bien pour les points de consolidation et les câblages cross connect
- 2 formats dans un coupleur, à monter dans des applications du format Modul ou Keystone

applications appropriées

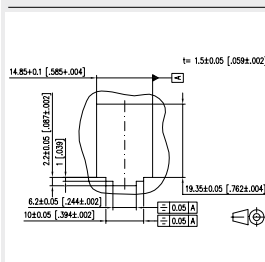
format Modul

- Boîtiers de raccordement
- façade murale
- Modul REG IP20
- brides de montage Industry EBM

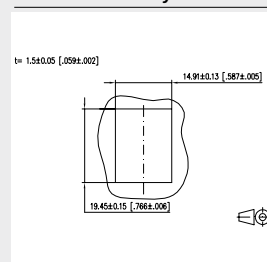
format Keystone

- Boîtiers de raccordement
- façade murale
- Keystone REG IP20
- brides de montage Industry EBK

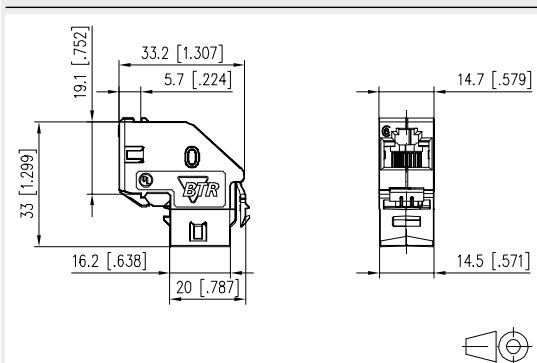
#### Découpe pour montage mural format Modul



#### Découpe pour montage mural format Keystone



#### Schéma dimensionnel



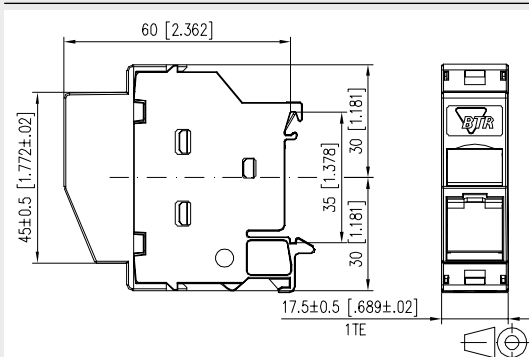
| Référence | Couleur | Propriété 1   | Propriété 2 | EAN           |
|-----------|---------|---------------|-------------|---------------|
| 1309A1-1  |         | 8(8) coupleur | 90°         | 4250184106623 |
|           |         |               |             |               |
|           |         |               |             |               |
|           |         |               |             |               |
|           |         |               |             |               |



### REGplus IP20 C6<sub>A</sub> modul 180°

- Unité de raccordement pour montage sur rail DIN TH35 selon DIN EN 60715 dans des répartiteurs électriques pour l'installation du bâtiment et industrielle
- Équipée d'un module individuel RJ45 C6<sub>A</sub> modul 180°
- Entrée de câble 45° par le haut, sens d'embrochage : vers le bas, incliné de 45°
- Certifiée GHMT cat. 6<sub>A</sub> re-embedded PVP
- Contrôle des composants de la cat. 6<sub>A</sub> selon ISO/IEC 11801 Ed.2.2:2011-06, DIN EN 50173-1:2011-09, TIA/EIA-568-C.2 (2009-08) et IEC 60603-7-51 Ed.1 (12/2008), certifié GHMT
- Répond aux exigences de la classe E<sub>A</sub> jusqu'à 500 MHz selon ISO/IEC 11801 Ed.2.2:2011-06, DIN EN 50173-1:2011-09
- Tests réalisés : composants jusqu'à 600 MHz, lien jusqu'à 800 MHz
- Pour 10 Gbit Ethernet (IEEE 802.3an)
- Compatible avec Power over Ethernet (PoE, PoE plus et UPoE)
- Raccordement simplifié de câbles de données AWG 26/1 à 22/1 (monobrin) et AWG 26/7 à 22/7 (multibrin) sur des contacts à déplacement d'isolant IDC
- Marquage de l'assignation des brins T568A et T568B directement sur la pièce de chargement
- La largeur utile de 1UL (unité de division) permet de monter 12 REGplus au maximum dans les répartiteurs électriques standard
- En cas de montage comme appareil de la classe de protection I, la liaison équipotentielle est effectuée via une plaque de mise à la terre intégrée directement sur le rail DIN qui doit être raccordé via des borniers de contact correspondants sur la mise à la terre du bâtiment
- Un cache sur le module empêche le contact direct. Le montage sur des répartiteurs à double isolation permet ainsi de maintenir la classe de protection II. Dans ce but, il convient d'enlever le ressort de mise à la terre.
- Clapet anti-poussière intégré (existe aussi en couleur)

#### Schéma dimensionnel



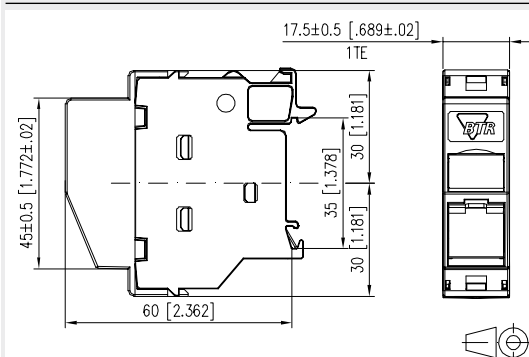
| Référence    | Couleur    | Propriété 1 | Propriété 2 | EAN           |
|--------------|------------|-------------|-------------|---------------|
| 130B117003-E | gris clair | 1 port      | 180°        | 4250184136545 |
|              |            |             |             |               |
|              |            |             |             |               |
|              |            |             |             |               |
|              |            |             |             |               |



### REGplus IP20 C6<sub>A</sub> modul 270°

- Unité de raccordement pour montage sur rail DIN TH35 selon DIN EN 60715 dans des répartiteurs électriques pour l'installation du bâtiment et industrielle
- Équipée d'un module individuel RJ45 C6<sub>A</sub> modul 270°
- Entrée de câble 45° par le bas, sens d'embrochage : vers le bas, incliné de 45°
- Certifiée GHMT cat. 6<sub>A</sub> re-embedded PVP
- Contrôle des composants de la cat. 6<sub>A</sub> selon ISO/IEC 11801 Ed.2.2:2011-06, DIN EN 50173-1:2011-09, TIA/EIA-568-C.2 (2009-08) et IEC 60603-7-51 Ed.1 (12/2008), certifié GHMT
- Répond aux exigences de la classe E<sub>A</sub> jusqu'à 500 MHz selon ISO/IEC 11801 Ed.2.2:2011-06, DIN EN 50173-1:2011-09
- Tests réalisés : composants jusqu'à 600 MHz, lien jusqu'à 800 MHz
- Pour 10 Gbit Ethernet (IEEE 802.3an)
- Compatible avec Power over Ethernet (PoE, PoE plus et UPoE)
- Raccordement simplifié de câbles de données AWG 26/1 à 22/1 (monobrin) et AWG 26/7 à 22/7 (multibrin) sur des contacts à déplacement d'isolant IDC
- Marquage de l'assignation des brins T568A et T568B directement sur la pièce de chargement
- La largeur utile de 1UL (unité de division) permet de monter 12 REGplus au maximum dans les répartiteurs électriques standard
- En cas de montage comme appareil de la classe de protection I, la liaison équipotentielle est effectuée via une plaque de mise à la terre intégrée directement sur le rail DIN qui doit être raccordé via des borniers de contact correspondants sur la mise à la terre du bâtiment
- Un cache sur le module empêche le contact direct. Le montage sur des répartiteurs à double isolation permet ainsi de maintenir la classe de protection II. Dans ce but, il convient d'enlever le ressort de mise à la terre.
- Clapet anti-poussière intégré (existe aussi en couleur)

#### Schéma dimensionnel



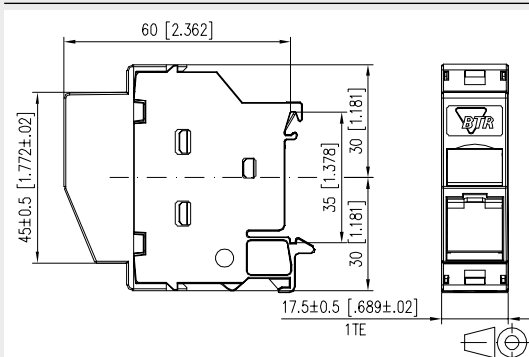
| Référence    | Couleur    | Propriété 1 | Propriété 2 | EAN           |
|--------------|------------|-------------|-------------|---------------|
| 130B127003-E | gris clair | 1 port      | 270°        | 4250184136552 |
|              |            |             |             |               |
|              |            |             |             |               |
|              |            |             |             |               |
|              |            |             |             |               |



### REGplus IP20 E-DAT modul coupler

- Unité de raccordement pour montage sur rail DIN TH35 selon DIN EN 60715 dans des répartiteurs électriques pour l'installation du bâtiment et industrielle
- Équipée d'un coupleur E-DAT modul RJ45
- Sens d'embrochage : vers le bas, incliné de 45°
- Répond aux exigences de la classe E selon ISO/IEC 11801 Ed.2.2:2011-09, DIN EN 50173-1:2011-09
- Pour 10 Gbit Ethernet (IEEE 802.3an)
- Compatible avec Power over Ethernet (PoE, PoE plus et UPoE)
- La largeur utile de 1UL (unité de division) permet de monter 12 unités au maximum dans les répartiteurs électriques standard
- En cas de montage comme appareil de la classe de protection I, la liaison équipotentielle est effectuée via un ressort de mise à la terre commutable intégré directement sur le rail DIN qui doit être raccordé via des borniers de contact correspondants sur la mise à la terre du bâtiment
- Versions : coupleur E-DAT modul 180°, coupleur E-DAT modul 90°

#### Schéma dimensionnel



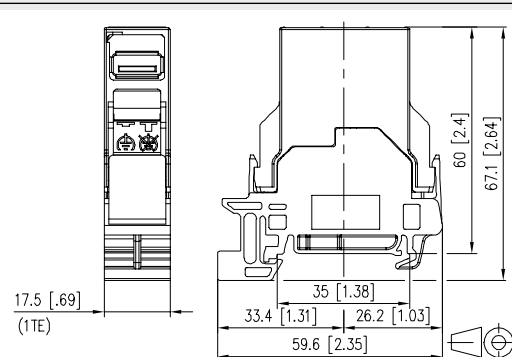
| Référence    | Couleur    | Propriété 1 | Propriété 2             | EAN           |
|--------------|------------|-------------|-------------------------|---------------|
| 1309A07003-E | gris clair | 1 port      | Sortie de câble en haut | 4250184136576 |
| 1309A17003-E | gris clair | 1 port      | Sortie de câble en bas  | 4250184136521 |
|              |            |             |                         |               |
|              |            |             |                         |               |
|              |            |             |                         |               |



### E-DAT Industry terminal rail TS35 USB

- Unité de raccordement pour montage sur rail support TH35 selon DIN EN 60715 dans des répartiteurs électriques pour l'installation du bâtiment et industrielle
- Équipée d'un coupleur USB A
- Sens d'embrochage vertical, angle de 90° par rapport au rail DIN
- La largeur utile de 1UL (unité de division) permet de monter 12 unités au maximum dans les répartiteurs électriques standard

#### Schéma dimensionnel



| Référence    | Couleur    | Propriété 1   | Propriété 2 | EAN           |
|--------------|------------|---------------|-------------|---------------|
| 1401U06113KE | gris clair | USB A coupler |             | 4250184119074 |
|              |            |               |             |               |
|              |            |               |             |               |
|              |            |               |             |               |
|              |            |               |             |               |

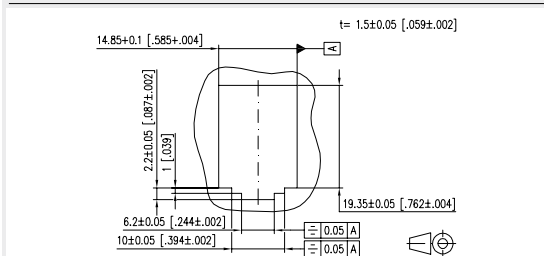




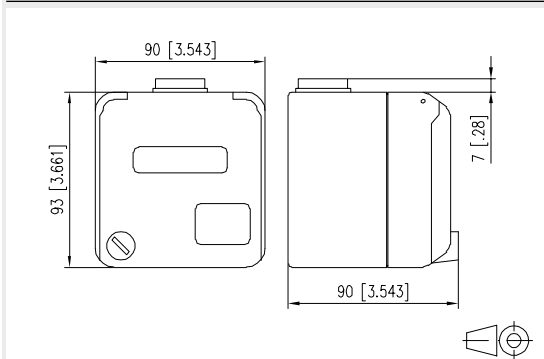
### Modul IP44SG boîtier en saillie non équipé

- Boîtier IP44 fermant à clé pour montage en saillie avec deux clés et serrures à fermeture identique (serrures et clés identiques)
- Le couvercle ferme complètement, même si les cordons de brassage sont enfichés
- Pour deux modules individuels format: Modul (ne convient pas pour les modules OpDAT)
- Résiste aux chocs de balles selon DIN 18032
- Utilisable avec des cordons de brassage courants
- Porte-étiquette bien visible
- Partie inférieure du boîtier pivotable de 180 degrés, ce qui permet de passer les câbles par le haut et par le bas
- Avec de l'espace permettant de loger les réserves de câble nécessaires
- Couleur : gris

#### Découpe pour montage mural format Modul



#### Schéma dimensionnel



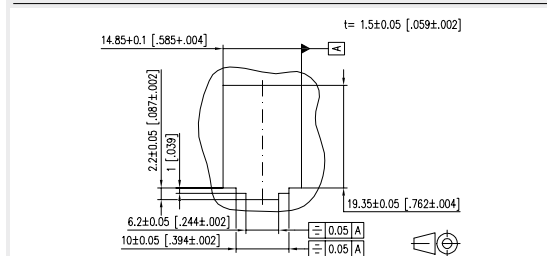
| Référence    | Couleur | Propriété 1           | Propriété 2  | EAN           |
|--------------|---------|-----------------------|--------------|---------------|
| 1309460003-1 | gris    | AP 2 ports non équipé | Format Modul | 4250184117162 |
|              |         |                       |              |               |
|              |         |                       |              |               |
|              |         |                       |              |               |
|              |         |                       |              |               |



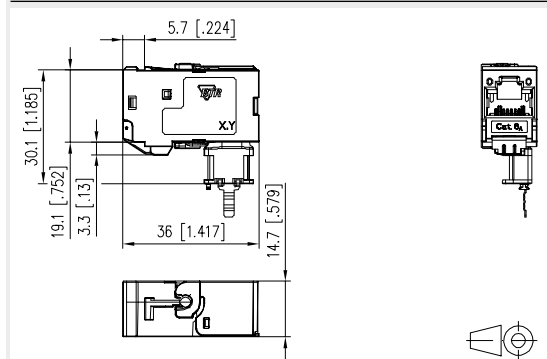
### C6<sub>A</sub> modul 270° jack

- Catégorie 6<sub>A</sub> unité de raccordement modulaire RJ45
- Format : Modul, arrivée du câble à 270°
- Boîtier du module en une seule pièce, robuste et réutilisable, en zinc moulé sous pression, traité
- Montage sans outillage spécial, décharge de traction au moyen d'un clip de verrouillage directement sur la pièce de chargement
- Raccordement simplifié de câbles de données AWG 26/1 à 22/1 (monobrin) et AWG 26/7 à 22/7 (multibrin) sur des contacts à déplacement d'isolant IDC
- Gestion intelligente des câbles dans la pièce de chargement – convient aussi pour les conducteurs fortement torsadés
- Marquage de l'assignation des brins T568A et T568B directement sur la pièce de chargement
- Certifiée GHMT cat. 6<sub>A</sub> re-embedded PVP
- Contrôle des composants de la cat. 6<sub>A</sub> selon ISO/IEC 11801 Ed.2.2:2011-06, DIN EN 50173-1:2011-09, TIA/EIA-568-C.2 (2009-08) et IEC 60603-7-51 Ed.1 (12/2008), certifié GHMT
- Répond aux exigences de la classe E<sub>A</sub> jusqu'à 500 MHz selon ISO/IEC 11801 Ed.2.2:2011-06, DIN EN 50173-1:2011-09
- Tests réalisés : composants jusqu'à 600 MHz, lien jusqu'à 800 MHz
- Convient pour 10 GBit Ethernet (IEEE 802.3an), Remote Powering (PoE, PoE plus et UPoE) et HDBaseT

#### Découpe pour montage mural format Modul



#### Schéma dimensionnel



| Référence | Couleur | Propriété 1 | Propriété 2  | EAN           |
|-----------|---------|-------------|--------------|---------------|
| 130812-E  |         | 270°        | Format Modul | 4250184133452 |
|           |         |             |              |               |
|           |         |             |              |               |
|           |         |             |              |               |
|           |         |             |              |               |



### Presse-étoupe M25 2x8

- Passe-câble à membrane M25 pour un câble (6 à 9 mm), en option avec presse-étoupe M25 2x8 avec deux entrées de câble séparées

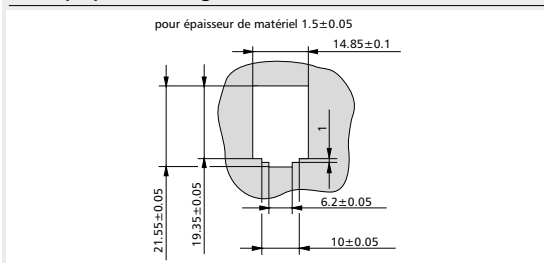
| Référence    | Couleur    | Propriété 1 | Propriété 2 | EAN           |
|--------------|------------|-------------|-------------|---------------|
| 130944V203-E | gris clair |             |             | 4250184111191 |
|              |            |             |             |               |
|              |            |             |             |               |
|              |            |             |             |               |
|              |            |             |             |               |
|              |            |             |             |               |



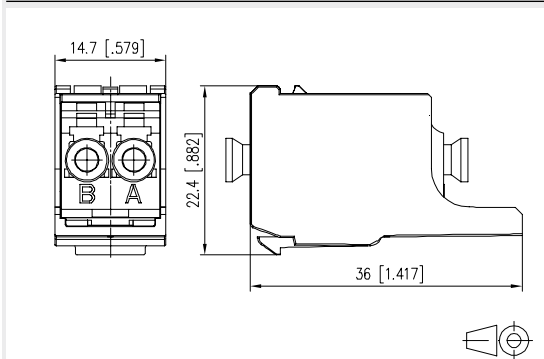
### OpDAT modul LC-D

- Coupleurs LC Duplex avec adaptateur, conviennent pour les applications Modul
- Douille de guidage en céramique à base d'oxyde de zirconium (ZrO2) avec fente pour les applications singlemode
- Douille de guidage en métal (Ph-Br) pour les applications multimode
- Convient parfaitement bien pour la réalisation de solutions « Fiber to the desk »
- Durabilité mini. 1000 cycles de fonctionnement avec douille de guidage en céramique à base d'oxyde de zirconium (ZrO2)
- Durabilité mini. 500 cycles de fonctionnement avec douille de guidage en métal (Ph-Br)
- Versions : bleu (SM), vert (SM APC), violet bruyère (OM4) aqua (OM3), beige (OM2)

### Découpe pour montage mural format Modul



### Schéma dimensionnel



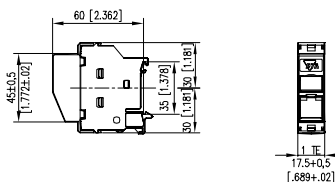
| Référence  | Couleur        | Propriété 1        | Propriété 2  | EAN           |
|------------|----------------|--------------------|--------------|---------------|
| 15091071-I | bleu           | LC-D (Ker.) SM     | Format Modul | 4250184109778 |
| 15091076-I | vert           | LC-D (Cér.) SM APC | Format Modul | 4250184146926 |
| 15091075-I | violet bruyère | LC-D (Ker.) MM     | Format Modul | 4250184146933 |
| 15091072-I | aqua           | LC-D (Ker.) MM     | Format Modul | 4250184134466 |
| 15091070-I | beige          | LC-D (Ph-Br) MM    | Format Modul | 4250184109761 |



### REGplus IP20 E2000 DC H&S

- Unité de raccordement avec coupleur E2000 DC pour montage sur rail DIN TH35 selon DIN EN 60715
- Douille de guidage en céramique à base d'oxyde de zirconium (ZrO<sub>2</sub>), avec fente
- Haute stabilité du matériau, qualité de la surface et durabilité élevées
- Durabilité mini. 1 000 cycles de fonctionnement
- Entrée de câble à 45° par le haut, sens d'embrochage : vers le bas, incliné de 45°
- La largeur utile de 1 UL (unité de division) permet de monter 12 REG au maximum dans des répartiteurs électriques standard
- Pour monter le coupleur, il faut enlever le clapet anti-poussière
- Versions : bleu (SM), vert (SM APC), beige (MM)

#### Schéma dimensionnel



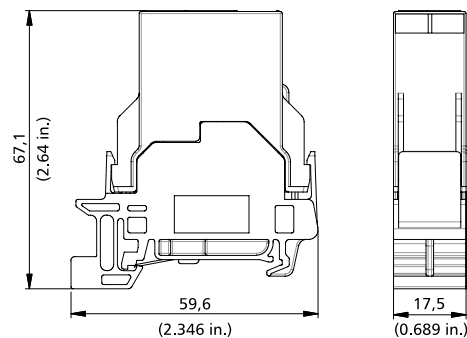
| Référence    | Couleur    | Propriété 1 | Propriété 2 | EAN           |
|--------------|------------|-------------|-------------|---------------|
| 130F5B7003-E | gris clair | E2000 DC    | SM          | 4250184149927 |
| 130F5C7003-E | gris clair | E2000 DC    | SM APC      | 4250184149910 |
| 130F5A7003-E | gris clair | E2000 DC    | MM          | 4250184149934 |
|              |            |             |             |               |
|              |            |             |             |               |
|              |            |             |             |               |



### OpDAT Industry terminal rail TS35 fiber SC-D

- Unité de raccordement avec coupleur SC-D sur rail DIN TH35 selon DIN EN 60715
- Douille de guidage en céramique à base d'oxyde de zirconium (ZrO<sub>2</sub>) avec fente pour les applications singlemode
- Douille de guidage en métal (Ph-Br) avec fente pour les applications multimode
- La largeur utile de 1 UL (unité de division) permet de monter 12 unités au maximum dans des répartiteurs électriques standard
- Sens d'embrochage vertical, angle de 90° par rapport au rail DIN
- Versions : SM, MM

#### Schéma dimensionnel



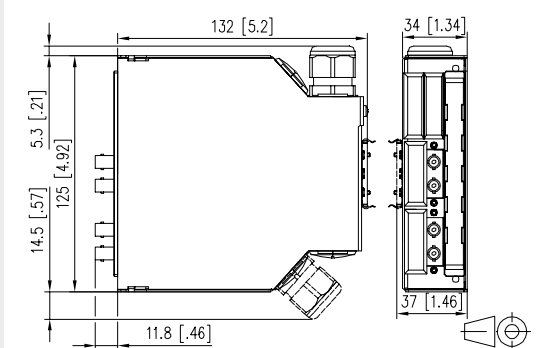
| Référence    | Couleur    | Propriété 1      | Propriété 2 | EAN           |
|--------------|------------|------------------|-------------|---------------|
| 1402Q06113KE | gris clair | SC-D (céramique) | SM          | 4250184119135 |
| 1402P06113KE | gris clair | SC-D (Ph-Br)     | MM          | 4250184119128 |
|              |            |                  |             |               |
|              |            |                  |             |               |
|              |            |                  |             |               |



### OpDAT REGplus SC/ST-D pour protection d'épissures thermo-rétractables

- Répartiteur d'épissures pour rail DIN TH35
- Équipé de coupleurs SC-D/ST-D (MM) en zinc moulé sous pression
- Douille de guidage en métal (Ph-Br) avec fente pour les applications multimode
- Avec réservoir pour fibres
- Avec étiquette d'identification
- Différentes variantes de montage possibles sur le rail DIN
- Plateau d'épissures avec support d'épissures rétractables
- La plaque frontale peut être enlevée d'une seule pièce
- Arrivée de câble par le haut ou par le bas, horizontale ou en diagonale, avec presse-étoupe M20 (2 au maximum)
- Passage de câbles préconfectionnés possible
- Un presse-étoupe M20 avec décharge de traction compris dans l'équipement fourni
- Fixation du couvercle du boîtier avec une seule vis imperdable
- Des découpes non-utilisées sont fermées par des caches de remplissage spéciaux
- 
- Versions : équipé de 2, 3, 4 ou 6 coupleurs SC-D/ST-D (SC-D à l'intérieur, ST-D à l'extérieur)
- 
- Attention : En cas d'utilisation de câbles préconfectionnés avec connecteurs ST, il convient d'utiliser la version non équipée d'OpDAT REGplus. Les coupleurs ST-D qui sont alors nécessaires sont disponibles dans les accessoires.  
Pour des raisons d'encombrement, les connecteurs ST préconfectionnés doivent être enfichés sur les coupleurs avant le montage des coupleurs dans le boîtier.

#### Schéma dimensionnel



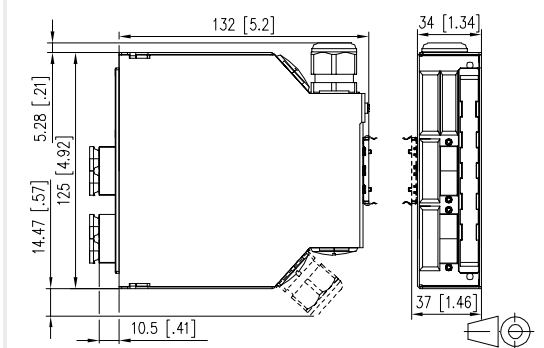
| Référence     | Couleur | Propriété 1     | Propriété 2 | EAN           |
|---------------|---------|-----------------|-------------|---------------|
| 150240C30210S | gris    | 2xSC/ST-D Ph-Br | MM          | 4250184152552 |
| 150240C30310S | gris    | 3xSC/ST-D Ph-Br | MM          | 4250184152569 |
| 150240C30410S | gris    | 4xSC/ST-D Ph-Br | MM          | 4250184152576 |
| 150240C30610S | gris    | 6xSC/ST-D Ph-Br | MM          | 4250184152583 |
|               |         |                 |             |               |



### OpDAT REGplus SC-D pour protection d'épissures thermo-rétractables

- Répartiteur d'épissures pour rail DIN TH35
- Équipé de coupleurs SC-D (MM) en zinc moulé sous pression
- Douille de guidage en métal (Ph-Br) avec fente pour les applications multimode
- Avec réservoir pour fibres
- Avec étiquette d'identification
- Différentes variantes de montage possibles sur le rail DIN
- Plateau d'épissures avec support d'épissures thermo-rétractables
- La plaque frontale peut être enlevée d'une seule pièce
- Arrivée de câble par le haut ou par le bas, horizontale ou en diagonale, avec presse-étoupe M20 (2 au maximum)
- Passage de câbles préconfectionnés possible
- Un presse-étoupe M20 avec décharge de traction compris dans l'équipement fourni
- Fixation du couvercle du boîtier avec une seule vis imperdable
- Des découpes non-utilisées sont fermées par des caches de remplissage spéciaux
- 
- Versions : équipé de 2, 3, 4 ou 6 coupleurs SC-D

#### Schéma dimensionnel



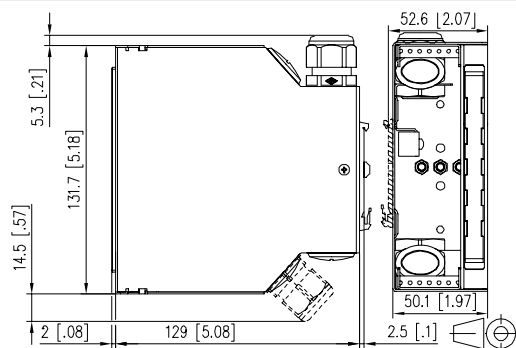
| Référence     | Couleur | Propriété 1  | Propriété 2 | EAN           |
|---------------|---------|--------------|-------------|---------------|
| 150240C20210S | gris    | 2xSC-D Ph-Br | MM          | 4250184149989 |
| 150240C20310S | gris    | 3xSC-D Ph-Br | MM          | 4250184152545 |
| 150240C20410S | gris    | 4xSC-D Ph-Br | MM          | 4250184115359 |
| 150240C20610S | gris    | 6xSC-D Ph-Br | MM          | 4250184115342 |
|               |         |              |             |               |



### OpDAT REGpro répartiteur d'épissures

- Répartiteur d'épissures pour rail DIN TH35 sans plaque frontale
- Convient au montage de pigtails ou de câbles d'installation préfabriqués
- Boîtier gris
- Avec support d'épissures crimp pour jusqu'à 24 épissures
- Deux supports d'épissures thermo-rétractables peuvent être montés sur le plateau d'épissures
- Avec réservoir pour fibres
- Avec étiquette d'identification
- Fixation sur le rail DIN via support pour rail profilé très solide
- Différentes variantes de montage possibles sur le rail DIN
- Pour différentes plaques frontales 3UH/7UL (unités de division)
- Arrivée de câble par le haut ou par le bas, horizontale ou en diagonale, avec presse-étoupe M20 (2 au maximum)
- 61 mm de largeur, 128 mm de hauteur, 132,5 mm de profondeur (à partir du rail DIN, hors coupleurs)
- Un presse-étoupe M20 avec décharge de traction est compris dans l'équipement fourni
- Fixation du couvercle du boîtier avec une seule vis

#### Schéma dimensionnel



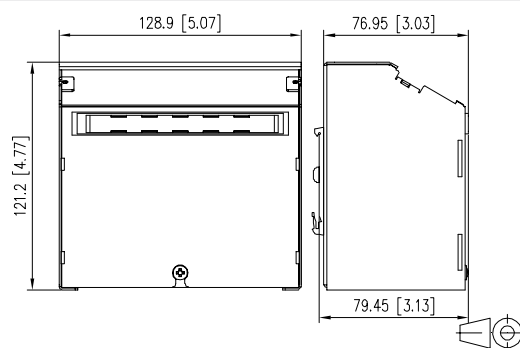
| Référence     | Couleur | Propriété 1 | Propriété 2               | EAN           |
|---------------|---------|-------------|---------------------------|---------------|
| 15024A10S-S   | gris    | non équipé  | avec cassette d'épissures | 4250184130383 |
| 15024A10-24-E | gris    | non équipé  | avec cassette d'épissures | 4250184161097 |
| 15024ASK-S    | gris    | non équipé  | avec cassette d'épissures | 4250184149729 |
|               |         |             |                           |               |
|               |         |             |                           |               |



### OpDAT REG répartiteur d'épissures pour câbles préconnectés

- Répartiteur d'épissures très compact pour rail TH35
- Construction plate avec une sortie de câble inclinée (raccordements vers le bas) et un grand espace de câblage
- Grand confort d'utilisation même en cas de hauts chemins de câbles dans les environs
- Pour monter des pigtails ou câbles d'installation préconnectés (VIKs)
- Structure modulaire : boîtier, plaque frontale équipée et plateau d'épissures à commander séparément.
- Côté visible avec étiquette
- Les différentes positions de montage de la fixation pour rail permettent plusieurs variantes d'installation.
- Introduction des câbles par le haut ou par le bas avec une décharge de traction M20 (disponible en option).
- Plaque frontale (3UH/7HP) avec coupleurs LC-Quad, SC-Duplex, ST ou E2000. D'autres types sur demande.
- 3 variantes sont disponibles :  
OpDAT S V = pour des câbles préconnectés  
OpDAT S Splice C = pour 12 épissures avec supports d'épissures crimp  
OpDAT S Splice S = pour 12 épissures avec supports d'épissures thermo-rétractables
- Fixation pour rail particulièrement stable
- Avec un vis imperdable du couvercle
- Approprié pour un équipement mixte à base de cuivre et de fibre optique
- Avec un cache de remplissage monté utilisable sur rail comme simple boîte d'épissures ou aussi comme boîte d'épissures de passage pour jusqu'à 12 (24) fibres

#### Schéma dimensionnel



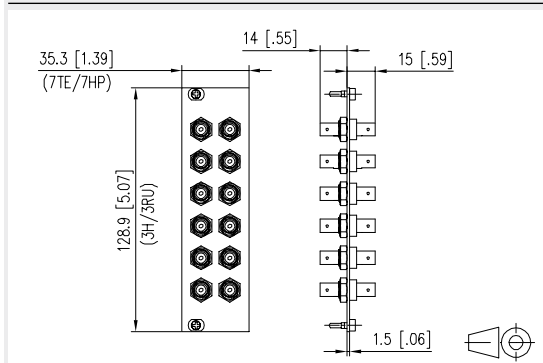
| Référence   | Couleur | Propriété 1 | Propriété 2                        | EAN           |
|-------------|---------|-------------|------------------------------------|---------------|
| 15024B10-E  | gris    | non équipé  | pour épissures thermo-rétractables | 4251122179716 |
| 15024B10S-S | gris    | non équipé  | pour épissures thermo-rétractables | 4251122179730 |
|             |         |             |                                    |               |
|             |         |             |                                    |               |



### Plaque frontale OpDAT REGpro 12xST

- Plaque frontale 3UH/7UL (unités de division) avec 12 coupleurs ST
- Douille de guidage en céramique à base d'oxyde de zirconium (ZrO2) avec fente pour les applications singlemode
- Douille de guidage en métal (Ph-Br) avec fente pour les applications multimode
- Convient pour le montage sur OpDAT REGpro et OpDAT REGpro24
- Tôle d'acier peinte par poudrage, grise
- Versions : SM, MM

#### Schéma dimensionnel



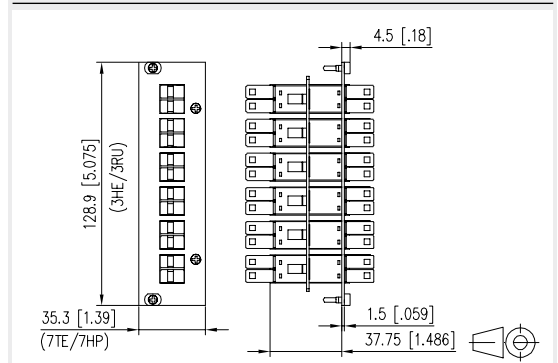
| Référence    | Couleur | Propriété 1       | Propriété 2 | EAN           |
|--------------|---------|-------------------|-------------|---------------|
| 15024A0112-E | gris    | 12xST (céramique) | SM          | 4250184130369 |
| 15024A3112-E | gris    | 12xST (Ph-Br)     | MM          | 4250184130390 |
|              |         |                   |             |               |
|              |         |                   |             |               |
|              |         |                   |             |               |
|              |         |                   |             |               |



### Plaque frontale OpDAT REGpro 6xE2000 DC

- Plaque frontale 3UH/7UL (unités de division) avec 6 coupleurs E2000 DC
- Douille de guidage en céramique à base d'oxyde de zirconium (ZrO2) avec fente pour les applications singlemode et multimode
- Convient pour le montage sur OpDAT REGpro et OpDAT REGpro24
- Tôle d'acier peinte par poudrage, grise
- Versions : 6xE2000 DC (bleu), 6xE2000 DC APC (vert), 6xE2000 DC (beige)

#### Schéma dimensionnel



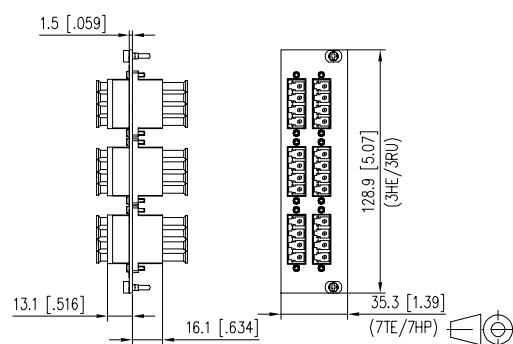
| Référence    | Couleur | Propriété 1  | Propriété 2 | EAN           |
|--------------|---------|--------------|-------------|---------------|
| 15024A5B06-E | gris    | 6 x E2000 DC | SM          | 4250184141716 |
| 15024A5C06-E | gris    | 6 x E2000 DC | SM APC      | 4250184141723 |
| 15024A5A06-E | gris    | 6 x E2000 DC | MM          | 4250184141709 |
|              |         |              |             |               |
|              |         |              |             |               |
|              |         |              |             |               |



### Plaque frontale OpDAT REGpro Q-LC

- Plaque frontale 3UH/7UL (unités de division) avec coupleurs Q-LC
- Douille de guidage en céramique à base d'oxyde de zirconium (ZrO<sub>2</sub>) avec fente pour les applications singlemode
- Douille de guidage en métal (Ph-Br) avec fente pour les applications multimode
- Convient pour le montage sur OpDAT REGpro et OpDAT REGpro24
- Tôle d'acier peinte par poudrage, grise
- Versions : 6xQ-LC (bleu), 3xQ-LC (violet bruyère), 6xQ-LC (violet bruyère), 6xQ-LC (aqua), 3xQ-LC (beige), 6xQ-LC (beige)

#### Schéma dimensionnel



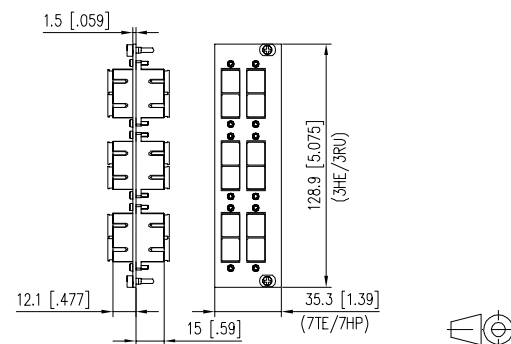
| Référence    | Couleur        | Propriété 1        | Propriété 2 | EAN           |
|--------------|----------------|--------------------|-------------|---------------|
| 15024A7106-E | bleu           | 6xQ-LC (céramique) | SM          | 4250184161103 |
| 15024A7903-E | violet bruyère | 3xQ-LC (céramique) | MM          | 4250184165033 |
| 15024A7906-E | violet bruyère | 6xQ-LC (céramique) | MM          | 4250184165026 |
| 15024A7806-E | aqua           | 6xQ-LC (céramique) | MM          | 4250184161127 |
| 15024A7203-E | beige          | 3xQ-LC (Ph-Br)     | MM          | 4250184163022 |
| 15024A7206-E | beige          | 6xQ-LC (Ph-Br)     | MM          | 4250184161110 |



### Plaque frontale OpDAT REGpro 6xSC-D

- Plaque frontale 3UH/7UL (unités de division) avec 6 coupleurs SC-D
- Douille de guidage en céramique avec fente pour les applications singlemode
- Douille de guidage en métal (Ph-Br) avec fente pour les applications multimode
- Convient pour le montage sur OpDAT REGpro et OpDAT REGpro24
- Tôle d'acier peinte par poudrage, grise
- Versions : SM, MM

#### Schéma dimensionnel



| Référence    | Couleur | Propriété 1        | Propriété 2 | EAN           |
|--------------|---------|--------------------|-------------|---------------|
| 15024AD206-E | métal   | 6xSC-D (céramique) | SM          | 4250184170792 |
| 15024AC206-E | métal   | 6xSC-D (Ph-Br)     | MM          | 4250184130420 |
|              |         |                    |             |               |
|              |         |                    |             |               |
|              |         |                    |             |               |
|              |         |                    |             |               |

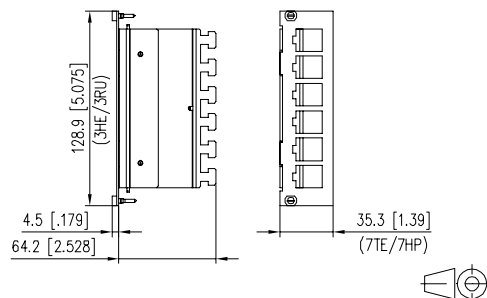




### Support de module 6 ports 3UH 7UL non équipé pour Keystone

- Support pour modules en acier inox pour 6 modules individuels, format : Keystone
- Décharge de traction au module
- 3UH 7UL, modèle très court
- Pour montage en OpDAT REGpro, OpDAT REGpro24, OpDAT CM ou support pour modules 3UH
- Décharge de traction supplémentaire possible par attache-câbles
- Mise à la terre possible par connecteur plat

#### Schéma dimensionnel



| Référence   | Couleur    | Propriété 1        | Propriété 2     | EAN           |
|-------------|------------|--------------------|-----------------|---------------|
| 130B20E2E-E | acier inox | 6 ports non équipé | Format Keystone | 4250184149569 |
|             |            |                    |                 |               |
|             |            |                    |                 |               |
|             |            |                    |                 |               |
|             |            |                    |                 |               |

## Le principe universel

Profitez d'une polyvalence totale. Le portefeuille de produits vous apporte des avantages déterminants pendant l'étude, la mise en place et le déploiement de vos applications dans un environnement industriel. L'ensemble de nos embases garantissent une protection en classe IP67. Sélectionnez tout simplement l'insert correspondant dans la matière souhaitée !

La gamme de nos connecteurs est totalement modulaire. Nos inserts peuvent tous être assemblés sur les différentes embases mâles ou femelles. Nos embases sont disponibles en matière plastique ou métal.

Symbole coloré = compatible aux types d'embases



### Inserts mâles



E-DAT Industry RJ45 plug insert \*  
1401500810-I



E-DAT Industry RJ45 field plug insert \*  
1401400810-I



OpDAT Industry 25C plug insert \*  
1402500822-I (MM)  
1402600822-I (SM)  
1402700822-I (POF)



OpDAT Industry 2LC plug insert \*  
1402800820-I (MM)  
1402900820-I (SM)

### Embases pour insert mâle



Industry IP67 V1 metal plug housing \*  
1401015000ME  
1401025000ME (bp)



Industry IP67 V1 plug housing \*  
1401015002KE  
1401025002KE (bp)



Industry IP67 V4 plug housing \*  
1401045002KE  
1401055002KE (bp)



Industry IP67 V5 metal plug housing \*  
1401065000ME



Industry IP67 V14 plug housing \*  
RJ45 – 14010850C0ME  
4010950C0ME (bp)  
FO – 4010850F0ME  
14010950F0ME (bp)

### Embases pour insert femelle



Industry IP67 V1 metal bulkhead \*  
14010133300ME



Industry IP67 V1 bulkhead \*  
1401013302KE



Industry IP67 V4 bulkhead \*  
1401043302KE



Industry IP67 V5 metal bulkhead \*  
1401063300ME



Industry IP67 V14 bulkhead \*  
14010833C0MN

### Inserts femelles



E-DAT Industry RJ45 coupler insert \*  
1401200810MI



E-DAT Industry RJ45 field jack \*  
1401100810MI (TIA-A)  
1401800810MI (TIA-B)



OpDAT Industry SC-RJ/25C adapter insert \*  
1402100820MI (MM)  
1402K00820MI (SM)



OpDAT Industry LC-D adapter insert \*  
1402300820MI (Ph-Br) MM  
1402L00820MI (ceramic)



E-DAT Industry USB A coupler insert \*  
1401U00812KI

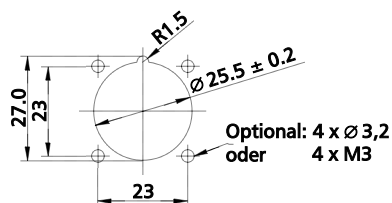
\* Composants avec  
 STEADYTEC®  
 la connexion haute fiabilité



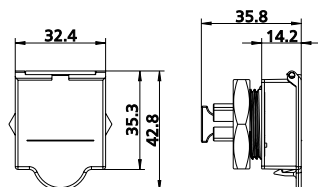
### OpDAT Industry IP67 bride de montage 2SC

- Bride avec filetage fin avec deux prises optiques SC et deux prises de contact électriques pouvant être montées ultérieurement pour AWG 22 à 24
- Système de raccordement pour fibre optique, IP67, pour environnements rudes
- En alternative avec fixation par vis M25x1,5 (écrou) ou avec quatre vis M3
- Découpe ronde facilitant le montage (diamètre 25 mm) avec encoche de protection contre la rotation
- Compatibilité SC et 2SC sur le côté IP20 de la bride de fixation
- Marquage possible sur le bord de la bride
- Vissage solide
- Versions : 2SC SM et 2SC MM (aussi pour POF)

#### Découpe pour montage mural



#### Schéma dimensionnel



| Référence    | Couleur    | Propriété 1 | Propriété 2 | EAN           |
|--------------|------------|-------------|-------------|---------------|
| 1501706303-E | gris clair | 2SC (SM)    |             | 4250184108108 |
| 1501706203-E | gris clair | 2SC (MM)    |             | 4250184108092 |
|              |            |             |             |               |
|              |            |             |             |               |
|              |            |             |             |               |
|              |            |             |             |               |

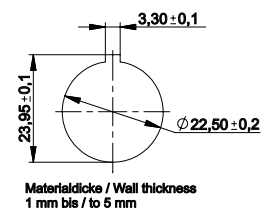


### Fiche de vérification universelle IP65

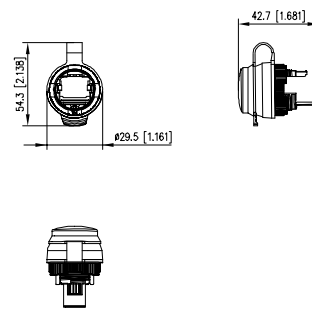
- Pour programmer et paramétrer une installation, on accède à l'ordinateur via des interfaces standardisées telles que RJ45 et USB. Cependant, sur le PC industriel (IPC), ces interfaces se trouvent à l'intérieur de l'armoire de commande.
- Interface de service pratique permettant un accès sûr et flexible à l'intérieur de l'armoire de commande
- La mise en service, les travaux d'entretien, la surveillance et l'extension du système sont effectués plus rapidement, plus simplement et de manière plus ciblée
- Convient pour des tableaux électriques, les boîtes de répartition et les pupitres de commande
- Montage dans le trou rond standard de seulement 22 mm par vissage central
- Indice de protection IP65
- Capuchon imperdable
- Maniement très facile
- Sans équipement – sans inserts
- Inserts appropriés : E-DAT Industry RJ45 field jack insert (T568A, T568B ou Profinet), E-DAT Industry RJ45 coupler insert ou E-DAT Industry USB coupler insert

#### Découpe pour montage mural

##### Zentralbefestigung / Central mounting



#### Schéma dimensionnel



| Référence | Couleur | Propriété 1 | Propriété 2 | EAN           |
|-----------|---------|-------------|-------------|---------------|
| 140UPB-E  | noir    | non équipé  |             | 4250184133902 |
|           |         |             |             |               |
|           |         |             |             |               |
|           |         |             |             |               |
|           |         |             |             |               |

## Câbles de la gamme Industry

- Cordons de brassage ou de connexion confectionnés haut de gamme
- De différents types de câble fibre optique disponibles
- Très large gamme d'options de combinaisons grâce au principe universel **STEADYTEC®** « Fit-for-All »
- Des solutions de IP20 jusqu'à IP67
- Les versions IP67 sont livrées avec des capots de protection des connecteurs
- Téléchargement de l'outil de configuration en format Microsoft® Excel sous [www.metz-connect.com](http://www.metz-connect.com)

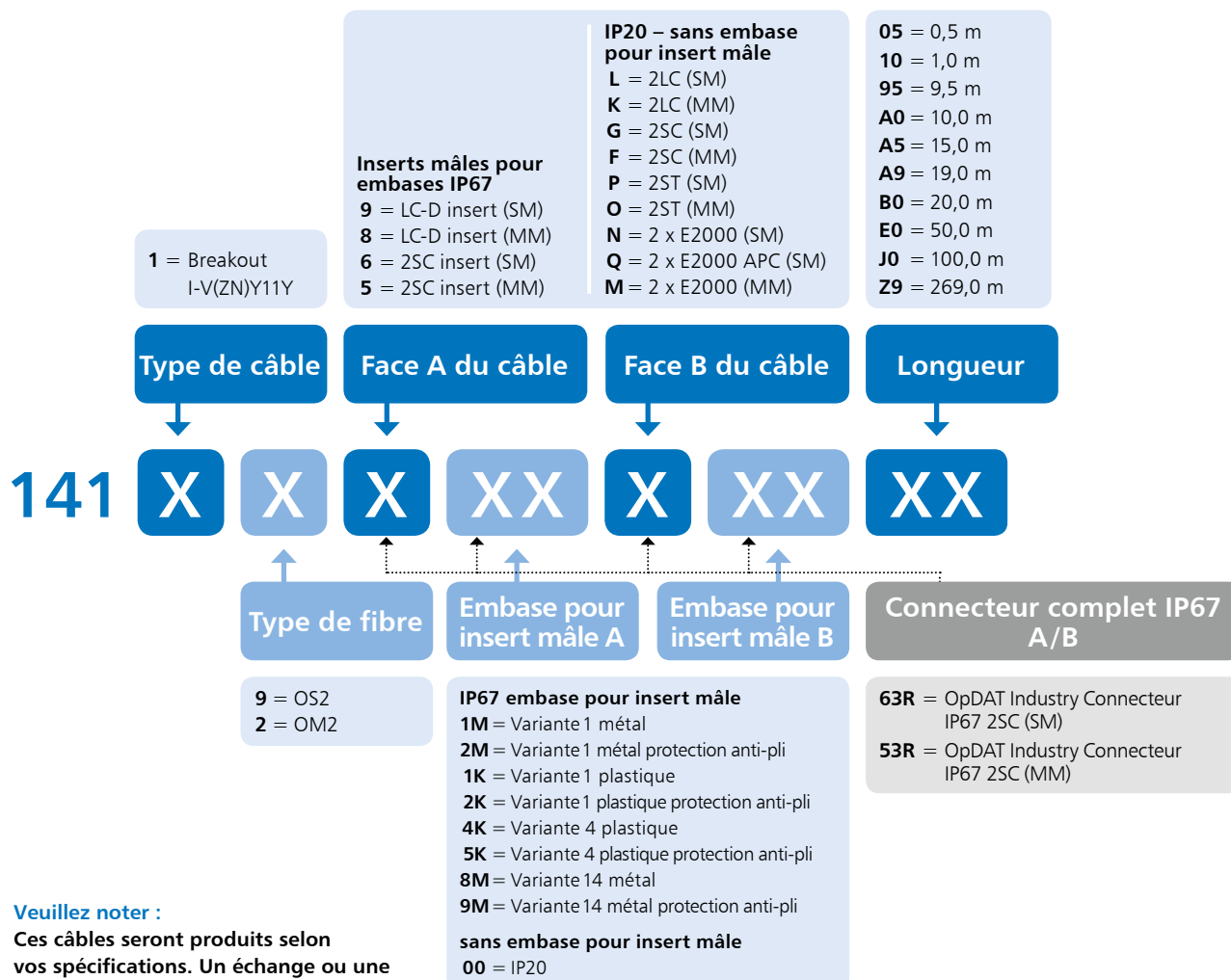


### Exemple

**141 1 2 8 2K K 00 E4**

Breakout/I-V(ZN)Y11Y, G50/125 (OM2), LC-D insert mâle – V1 plastique avec protection anti-pli, 2 x connecteur LC IP20 – IP20, longueur : 54 m

### Clé de référence pour d'autres versions



### Câbles de la gamme Industry / câbles trunk

- Cordons de brassage ou de connexion confectionnés haut de gamme
- De différents types de câbles en cuivre disponibles
- Très large gamme d'options de combinaisons grâce au principe universel **STEADYTEC®** « Fit-for-All »
- Des solutions allant de IP20 jusqu'à IP67
- Les versions IP67 sont livrées avec des capots de protection des connecteurs
- Téléchargement de l'outil de configuration en format Microsoft® Excel sous [www.metz-connect.com](http://www.metz-connect.com)

## Informations de commande pour d'autres versions

Exemple

141 B 1 3 1K 5 3U B3

RJ45 Câble industriel 1-1 (T568B) IC1000 PUR 23/1 Cat.7 S/FTP 23 m  
 RJ45 field plug insert V1 plug housing – E-DAT Industry  
 field jack insert V1 Embase AP

**B = IC1000 4P AWG 23/1**  
Cat.7 PUR S/FTP

**N = PK AWG 26/7**  
Cat.6<sub>A</sub> PUR S/FTP

**IP67 Embase pour insert mâle**

1 = RJ45 plug IP20/ IP67 pour AWG 27/7-24/7 et AWG 26/1-24/1

3 = RJ45 field plug insert

4 = RJ45 plug insert IP67 pour AWG 27/7-24/7 et AWG 26/1-24/1

O = RJ45 field plug insert PROFINET

**RJ45 Connecteur sans boîtier de fiche**

0 = ouvert

1 = RJ45 plug pour AWG 27/7-24/7 et AWG 26/1-24/1

R = RJ45 plug pour AWG < 24/1

2 = RJ45 field plug black

M = C6<sub>A</sub> field plug pro

T = RJ45 ultra short plug pour AWG 27/7-24/7 et AWG 26/1-24/1

W = RJ45 ultra short plug pour AWG < 24/1

**Inserts pour IP67 Embase pour insert mâle**

5 = E-DAT field jack insert

6 = E-DAT field jack insert PROFINET

7 = E-DAT modul

**RJ45 sans Embase**

8 = C6<sub>A</sub> modul 180°

9 = C6<sub>A</sub> modul K 180°

A = C6<sub>A</sub> modul 90°

B = C6<sub>A</sub> modul 270°

C = C6<sub>A</sub> modul K 90°

D = C6<sub>A</sub> modul K 270°

K = E-DAT modul K

05 = 0,5 m

10 = 1,0 m

95 = 9,5 m

A0 = 10,0 m

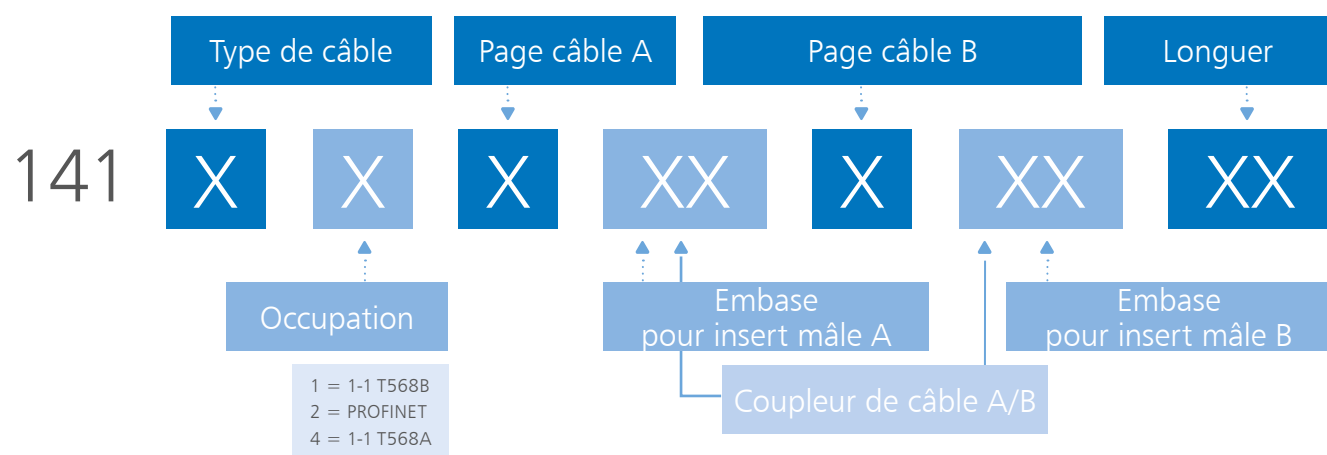
A5 = 15,0 m

A9 = 19,0 m

B0 = 20,0 m

E0 = 50,0 m

10 = 90,0 m



**IP67 Embase pour insert mâle**

1M = V1 metal plug housing

2M = V1 metal plug housing bend protected

1K = V1 plug housing

2K = V1 plug housing bend protected

3K = V6 plug housing

4K = V4 plug housing

5K = V4 plug housing bend protected

6M = V5 metal plug housing

8M = V14 metal plug housing

**sans Embase pour insert mâle**

00 = sans Embase pour insert mâle

**IP67 Coupleur de câble/Boîtiers de raccordement**

pour E-DAT insert field jack/PROFINET

3Q = V1 Coupleur de câble

3R = V4 Coupleur de câble

3U = V1 Embase

3V = V4 Embase

**IP67 Coupleur de câble/Boîtiers de raccordement**

pour E-DAT modul jack

3T = V6 Coupleur de câble

3W = V6 Embase

Utilisez notre configurateur de câbles, que vous pouvez trouver sur notre page d'accueil peut être trouvé sur [www.metz-connect.com/kabelkonfigurator](http://www.metz-connect.com/kabelkonfigurator). Vous y trouverez toutes les variantes disponibles.

Veuillez noter que ces câbles sont spécialement conçus à votre goût sont fabriqués. Les échanges ou retours sont donc exclus.

## Connecteurs femelles et mâles à confectionner sur site/Traversées de cloison : pour armoire électrique



Connecteur femelle M12, 8 pôles, codage X, IP67, à confectionner sur site

Réf. : MMF881A315



Connecteur femelle M12, 8 pôles, codage X, IP67, à confectionner sur site, avec bride

Réf. : MMF881A315-0001



Connecteur mâle M12, 8 pôles, codage X, IP67, à confectionner sur site, droit

Réf. : MNF881A315-0001



Connecteur M12, 4 pôles, codage D, IP67, à confectionner sur site

Réf. : MNF881A115



Traversée de cloison pour armoire électrique M12, 8 pôles, codage X sur RJ45, droite

Réf. : MWN811A415



Traversée de cloison pour armoire électrique M12, 8 pôles, codage X sur RJ45, coudée

Réf. : MWN911A415

## Câbles codage D



Câble de connexion M12, 4 pôles, codage D

Réf. : 142M1D10010 (1,0 m)  
Réf. : 142M1D10020 (2,0 m)  
Réf. : 142M1D10050 (5,0 m)  
Réf. : 142M1D10100 (10,0 m)



Câble de liaison M12, 4 pôles, codage D

Réf. : 142M1D11010 (1,0 m)  
Réf. : 142M1D11020 (2,0 m)  
Réf. : 142M1D11050 (5,0 m)  
Réf. : 142M1D11100 (10,0 m)



Câble de liaison M12-RJ45, 4 pôles, codage D

Réf. : 142M4D15010 (1,0 m)  
Réf. : 142M4D15020 (2,0 m)  
Réf. : 142M4D15050 (5,0 m)  
Réf. : 142M4D15100 (10,0 m)



Câble de connexion M12, coudé, 4 pôles, codage D

Réf. : 142M1D90010 (1,0 m)  
Réf. : 142M1D90020 (2,0 m)  
Réf. : 142M1D90050 (5,0 m)  
Réf. : 142M1D90100 (10,0 m)



Câble de liaison, M12 coudé, M12 droit, 4 pôles, codage D

Réf. : 142M1D19010 (1,0 m)  
Réf. : 142M1D19020 (2,0 m)  
Réf. : 142M1D19050 (5,0 m)  
Réf. : 142M1D19100 (10,0 m)



Câble de liaison M12-RJ45, 4 pôles, codage D

Réf. : 142M1D25020 (2,0 m)  
Réf. : 142M1D25050 (5,0 m)  
Réf. : 142M1D25000 (10,0 m)

Câbles codage X



Câble de connexion M12,  
8 pôles, codage X  
Réf. : 142M2X10010 (1,0 m)  
Réf. : 142M2X10020 (2,0 m)  
Réf. : 142M2X10050 (5,0 m)  
Réf. : 142M2X10100 (10,0 m)



Câble de liaison M12,  
8 pôles, codage X  
Réf. : 142M2X11010 (1,0 m)  
Réf. : 142M2X11020 (2,0 m)  
Réf. : 142M2X11050 (5,0 m)  
Réf. : 142M2X11100 (10,0 m)



Câble de liaison M12-RJ45,  
8 pôles, codage X  
Réf. : 142M2X15010 (1,0 m)  
Réf. : 142M2X15020 (2,0 m)  
Réf. : 142M2X15050 (5,0 m)  
Réf. : 142M2X15100 (10,0 m)



Câble de connexion M12,  
coudé 8 pôles, codage X  
Réf. : 142M2X90010 (1,0 m)  
Réf. : 142M2X90020 (2,0 m)  
Réf. : 142M2X90050 (5,0 m)  
Réf. : 142M2X90100 (10,0 m)



Câble de liaison, M12 coudé,  
M12 droit, 8 pôles, codage X  
Réf. : 142M2X19010 (1,0 m)  
Réf. : 142M2X19020 (2,0 m)  
Réf. : 142M2X19050 (5,0 m)  
Réf. : 142M2X19100 (10,0 m)



Câble de liaison M12-RJ45,  
M12 coudé codage X sur RJ45  
Réf. : 142M2X95010 (1,0 m)  
Réf. : 142M2X95020 (2,0 m)  
Réf. : 142M2X95050 (5,0 m)  
Réf. : 142M2X95100 (10,0 m)



Câble de connexion M12,  
8 pôles, connecteur codage X  
Réf. : 142M2X20010 (1,0 m)  
Réf. : 142M2X20020 (2,0 m)  
Réf. : 142M2X20050 (5,0 m)  
Réf. : 142M2X20100 (10,0 m)



Câble de liaison M12-RJ45,  
8 pôles, codage X  
Réf. : 142M2X25010 (1,0 m)  
Réf. : 142M2X25020 (2,0 m)  
Réf. : 142M2X25050 (5,0 m)  
Réf. : 142M2X25100 (10,0 m)



Câble de liaison M12 connecteur  
mâle - connecteur femelle,  
8 pôles, codage X  
Réf. : 142M2X12010 (1,0 m)  
Réf. : 142M2X12020 (2,0 m)  
Réf. : 142M2X12050 (5,0 m)  
Réf. : 142M2X12100 (10,0 m)

Accessoires



C6A RJ45 field plug pro  
Réf. : 130E405032-E



C6A RJ45 field plug pro 360  
Réf. : 130E405042-E



C5 RJ45 field plug pro 2P  
Réf. : 130E405032PE



C5 RJ45 field plug pro 2P 360  
Réf. : 130E405042PE



Connecteur de câbles Classe FA  
Réf. : 130863-02-E







# METZ CONNECT à l'échelle mondiale



## FILIALES COMMERCIALES

### METZ CONNECT USA Inc.

200 Tornillo Way  
Tinton Falls, NJ 07712  
États-Unis  
Tél. +1 732 389 1300  
Fax +1 732 389 9066  
[www.metz-connect.com](http://www.metz-connect.com)



### METZ CONNECT France SAS

28, Rue Schweighaeuser  
67000 Strasbourg  
France  
Tél. +33 3 886 170 73  
Fax +33 3 886 194 73  
[www.metz-connect.com](http://www.metz-connect.com)

### METZ CONNECT GmbH

Im Tal 2  
78176 Blumberg  
Allemagne  
Tél. +49 77 02 533-0  
Fax +49 77 02 533-189  
[www.metz-connect.com](http://www.metz-connect.com)



### METZ CONNECT Zhongshan Ltd.

Ping Chang Road  
Ping Pu Industrial Park  
Sanxiang Town  
Zhongshan City  
Guangdong Province  
Chine, Zip code: 528463  
Tél. +86 760 86365 055  
Fax +86 760 86365 050  
[www.metz-connect.com](http://www.metz-connect.com)



### METZ CONNECT Asia Pacific Limited

Suite 1803, 18/F,  
Chinachem  
Hollywood Centre  
1 Hollywood Road  
Central  
Hong Kong  
Tél. +852 26 027 300  
Fax +852 27 257 522  
[www.metz-connect.com](http://www.metz-connect.com)

## SITES DE PRODUCTION

### METZ CONNECT TECH GmbH

Ottilienweg 9  
78176 Blumberg  
Allemagne  
Tél. +49 77 02 533-0  
Fax +49 77 02 533-433  
[www.metz-connect.com](http://www.metz-connect.com)



### METZ CONNECT Hungary Kft.

Vásár tér 16/A  
6090 Kunszentmiklós  
Hongrie  
Tél. +36 76 350524



### METZ CONNECT Zhongshan Ltd.

Ping Chang Road  
Ping Pu Industrial Park  
Sanxiang Town  
Zhongshan City  
Guangdong Province  
Chine, Zip code: 528463



Tél. +86 760 86365 055  
Fax +86 760 86365 050  
[www.metz-connect.com](http://www.metz-connect.com)

# Contact

## Contact

Vous trouverez les personnes compétentes à contacter dans votre secteur et dans votre région sur notre site <http://www.metz-connect.com/fr/personnes-contacter>

# Veillez prendre en considération

## Mentions générales

Les informations, descriptions et contenus visuels figurants dans ce catalogue sont non-contractuels et libres d'engagement. Tout droit à garantie est exclu.

Droit de modification réservé.

Nous nous ne pourrions être tenus responsables des éventuelles erreurs d'impression.

© METZ CONNECT GmbH, Im Tal 2, 78176 Blumberg

Tous les droits notamment de reproduction ainsi que de traduction restent réservés. Sans accord préalable de METZ CONNECT GmbH, aucune partie du présent document ne peut être reproduite, modifiée, diffusée ou enregistrée sous format électronique.

METZ CONNECT GmbH est adhérent aux commissions et organismes suivants :



**METZ CONNECT GmbH**

Im Tal 2  
78176 Blumberg  
Allemagne

Tél. +49 7702 533-0  
Fax +49 7702 533-189

info@metz-connect.com  
www.metz-connect.com



**METZ CONNECT USA Inc.**

200 Tornillo Way  
Tinton Falls, NJ 07712  
Etats-Unis  
Tél. +1-732-389-1300  
Fax +1-732-389-9066

**METZ CONNECT France SAS**

28, Rue Schweighaeuser  
67000 Strasbourg  
France  
Tél. +33 3886 17073  
Fax +33 3886 19473

**METZ CONNECT Zhongshan Ltd.**

Ping Chang Road  
Ping Pu Industrial Park  
Sanxiang Town  
Zhongshan City, 528463  
Guangdong Province  
Chine  
Tél. +86 760 86365 055  
Fax +86 760 86365 050

**METZ CONNECT Asia Pacific Ltd.**

Suite 1803, 18/F  
Chinachem Hollywood Centre,  
1 Hollywood Road, Central  
Hong Kong  
Tél. +852 26 027 300  
Fax +852 27 257 522

899394-02 | 04/2019



IONet  
QUALITÄTSMANAGEMENTSYSTEM  
LSP  
DQS zertifiziert nach  
DIN EN ISO 9001 Reg.-Nr. 157442